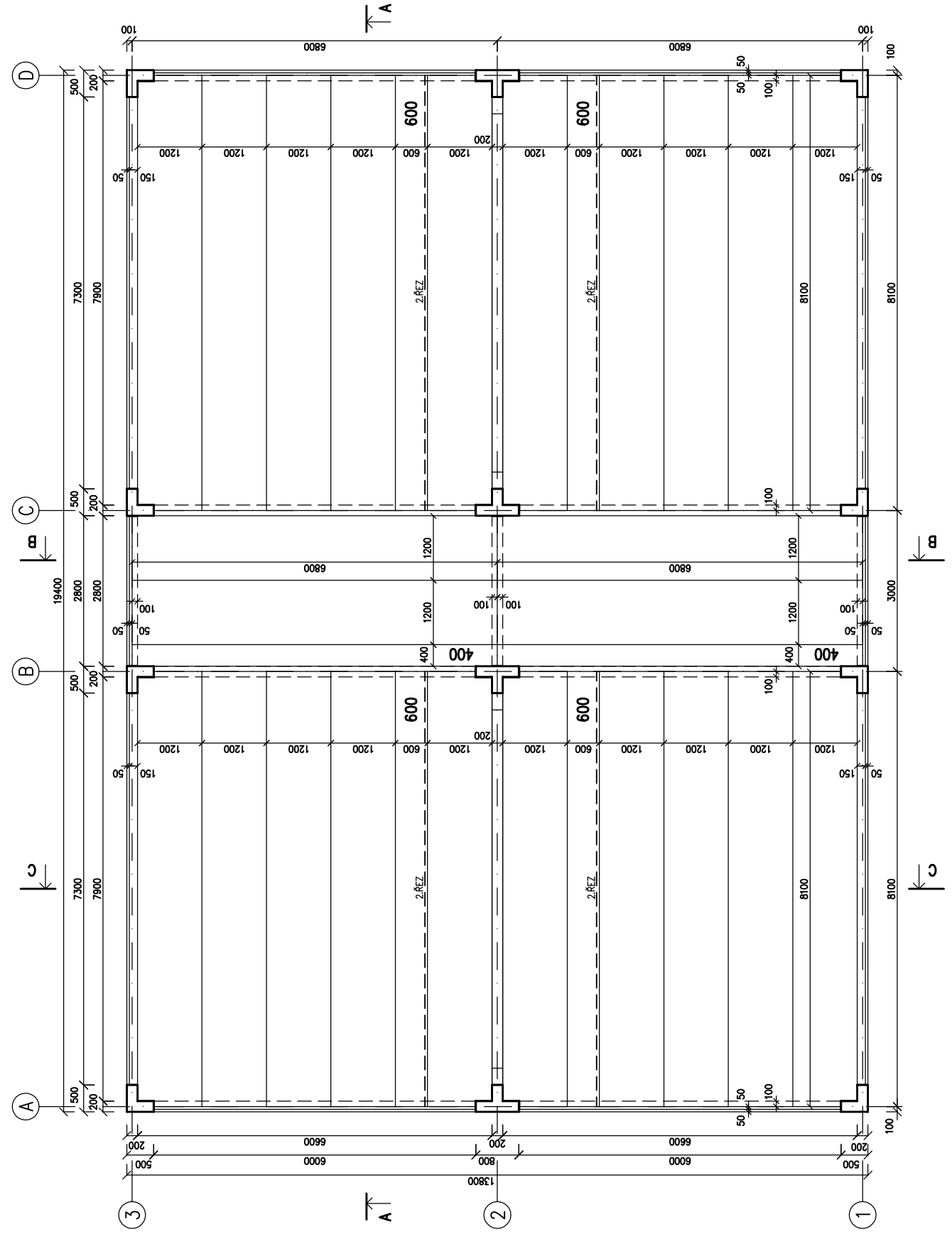
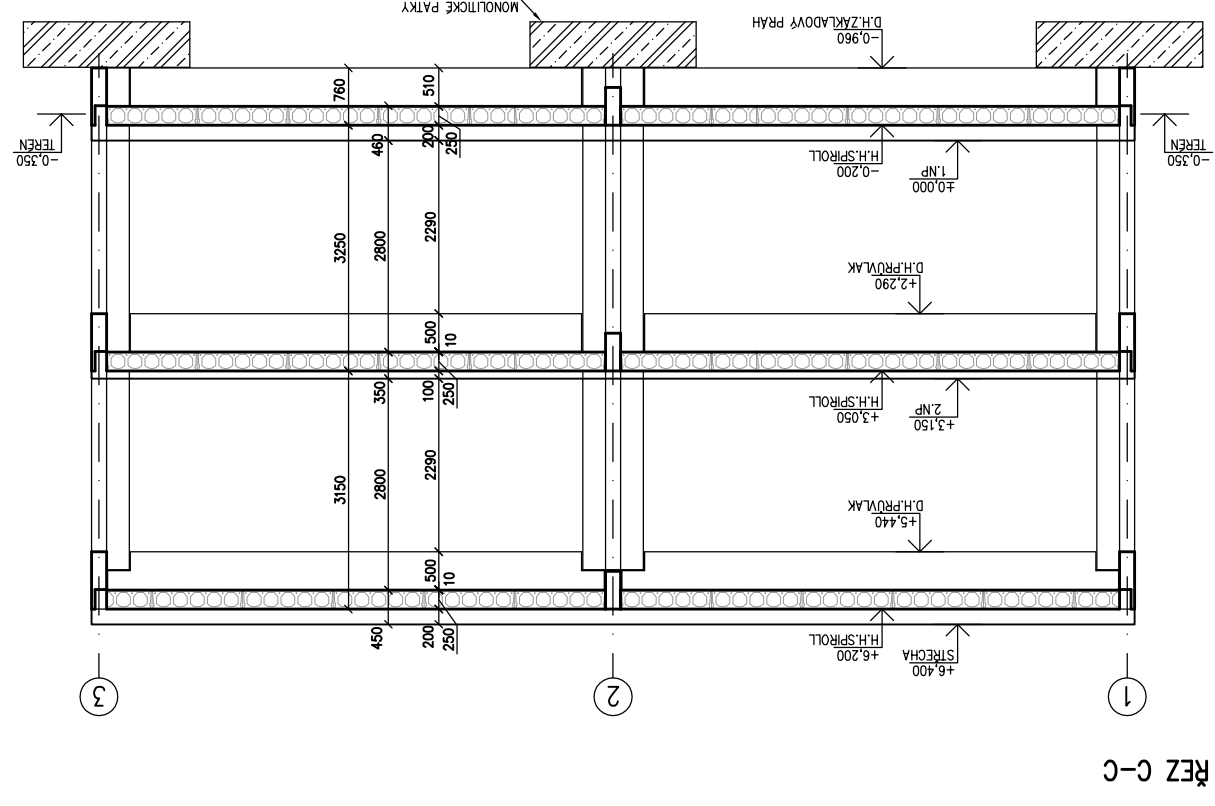
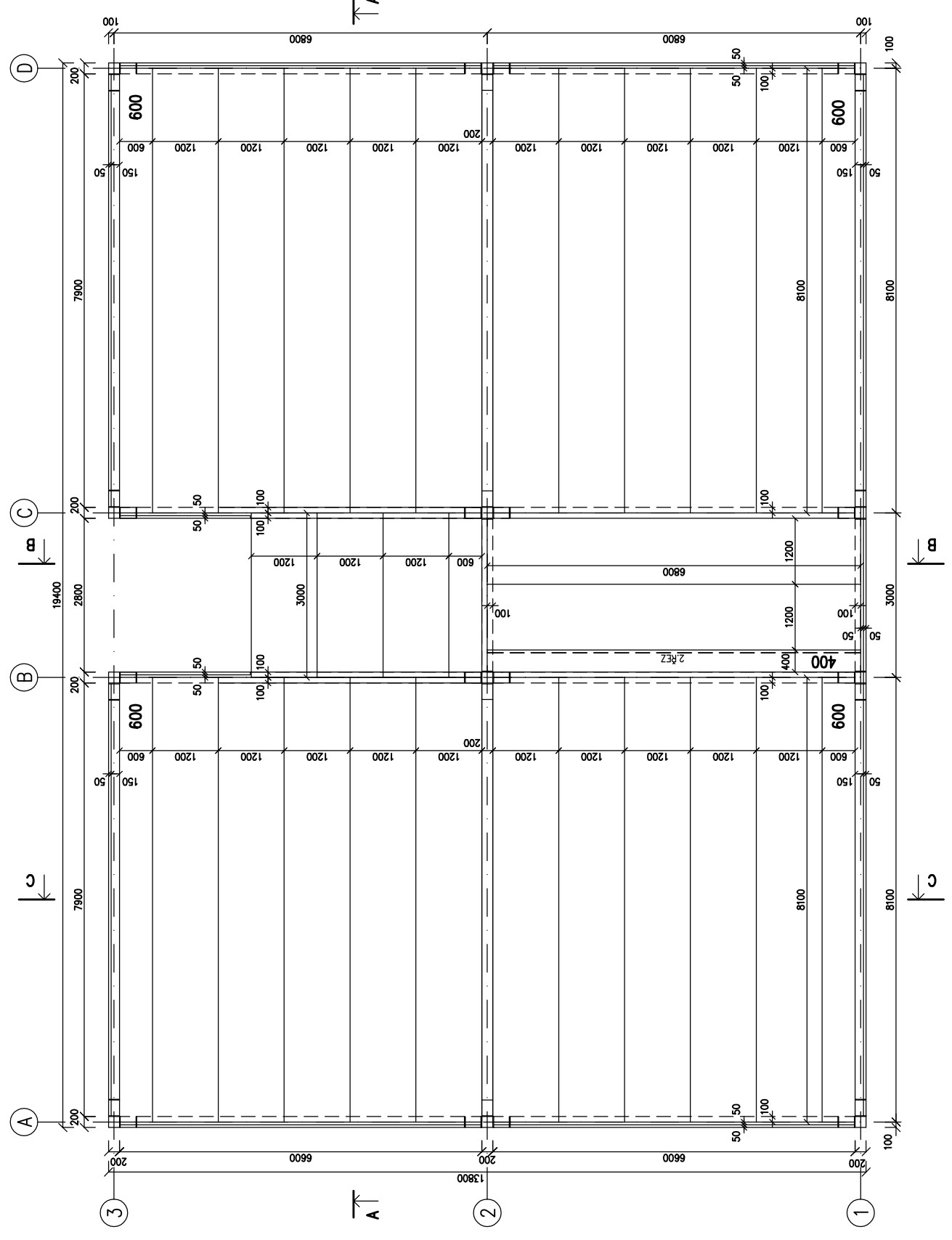


SKLADBA ZÁKLADOVÉ DESKY

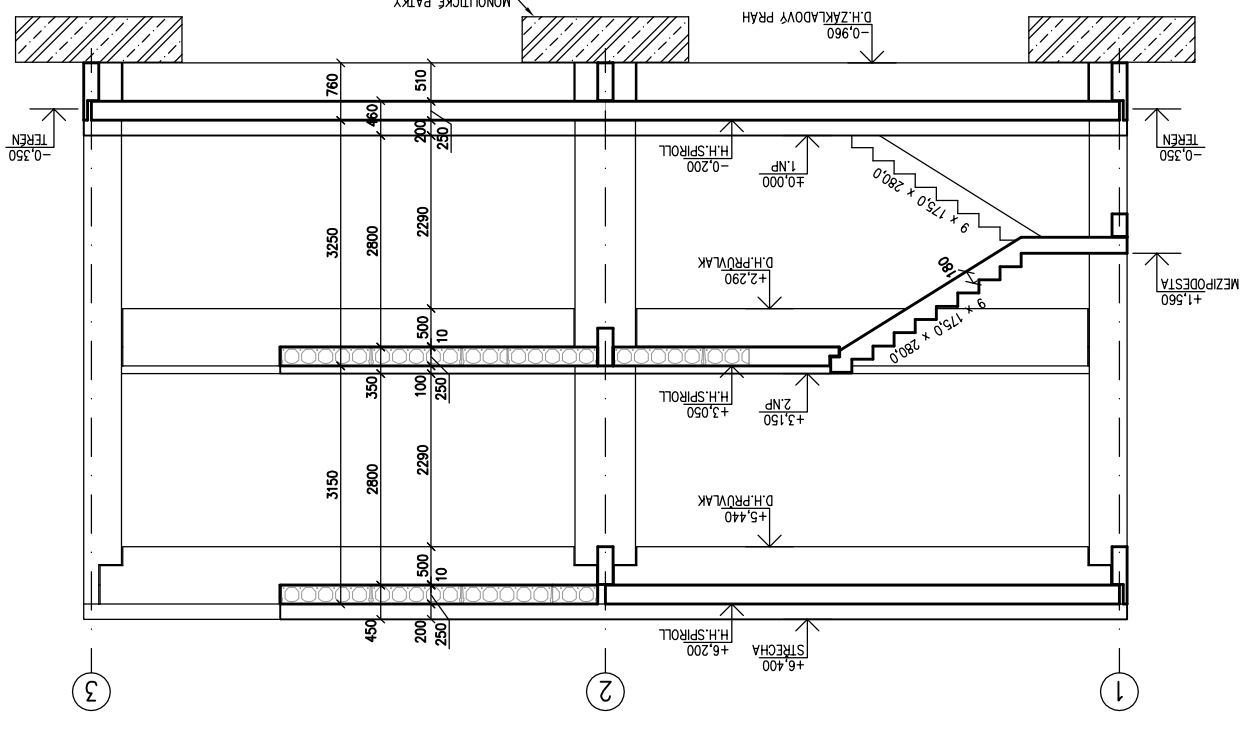
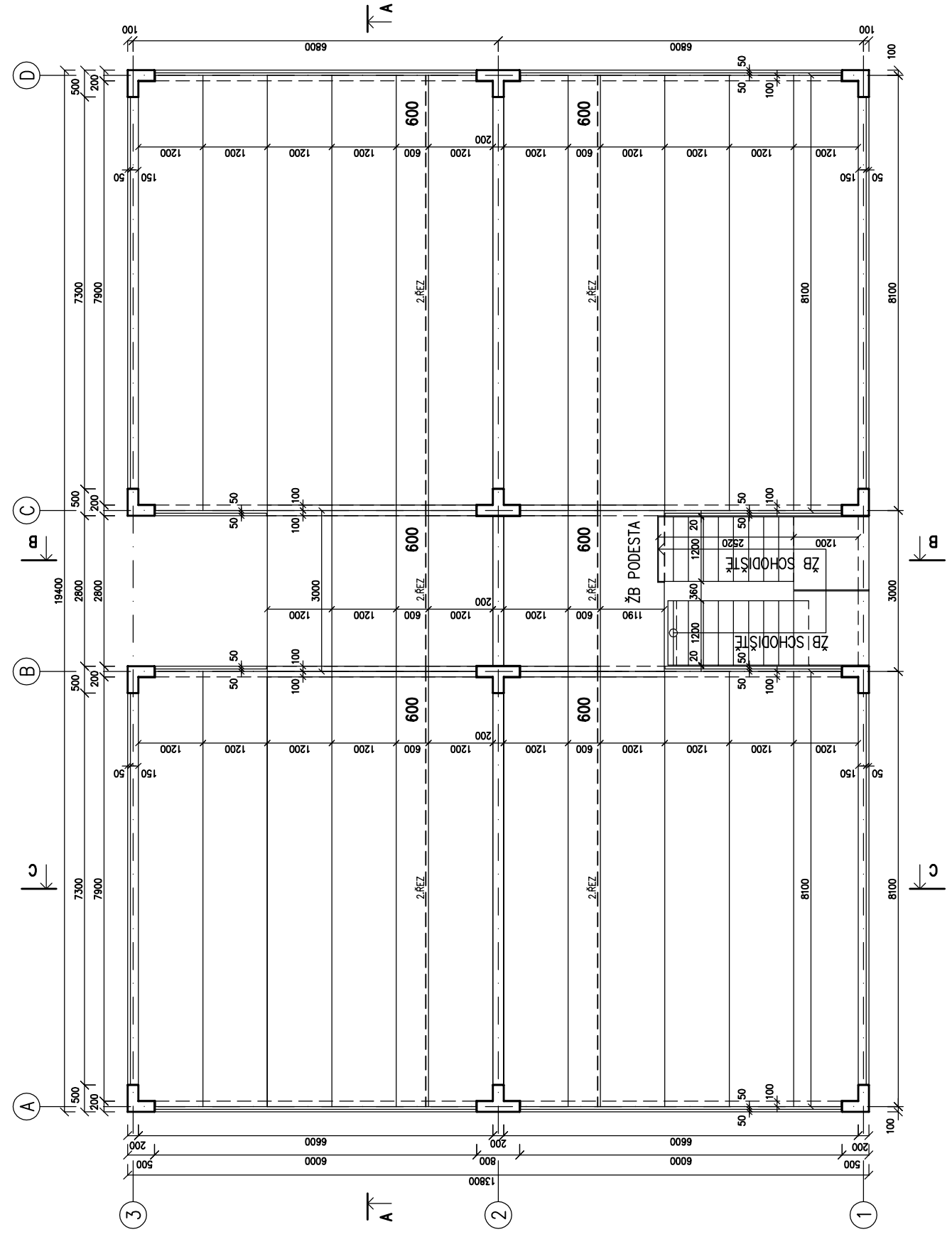


SKLADBA STROPU NAD 2.NP



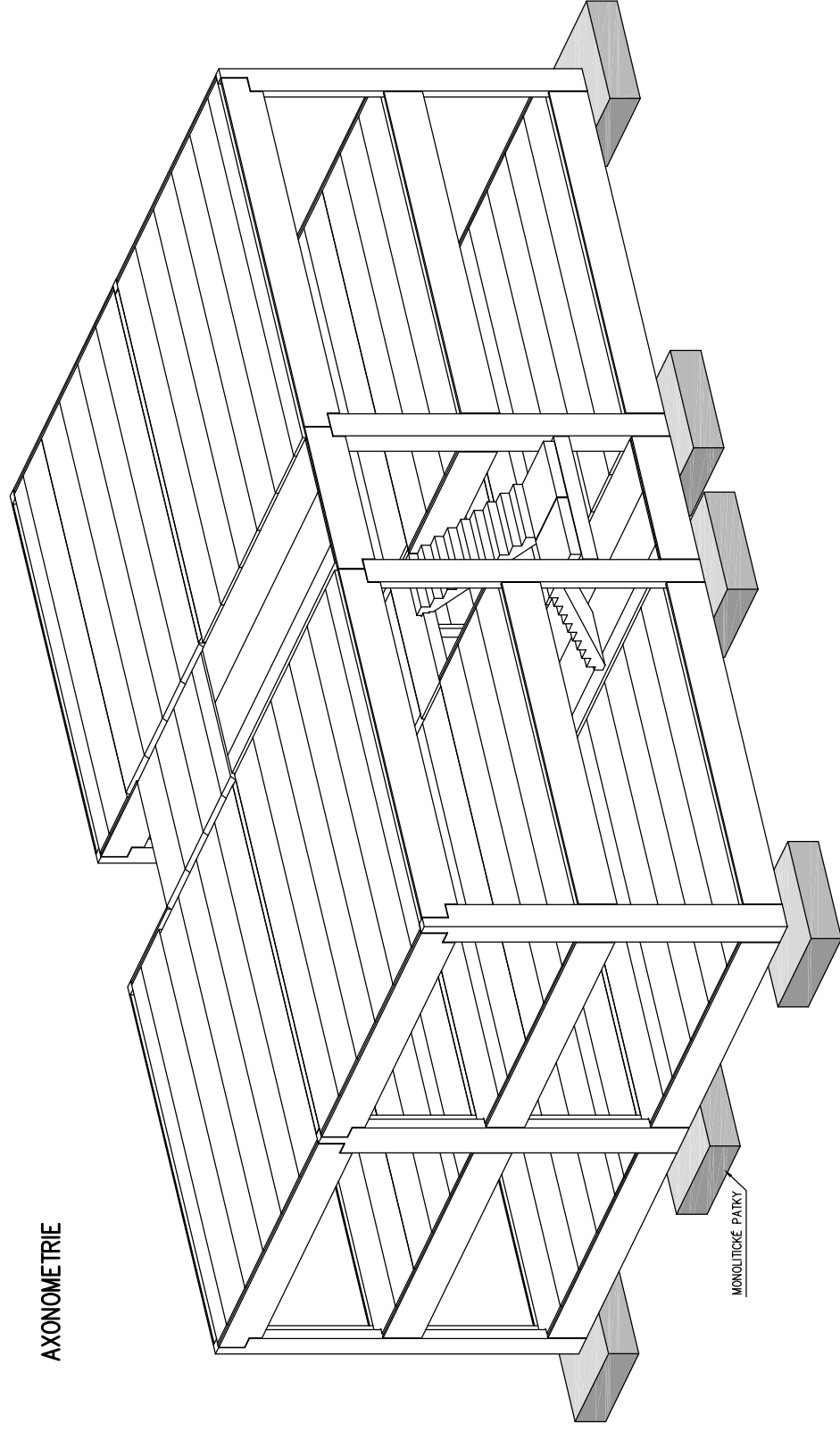
REZ C-C

SKLADBA STROPU NAD 1.NP

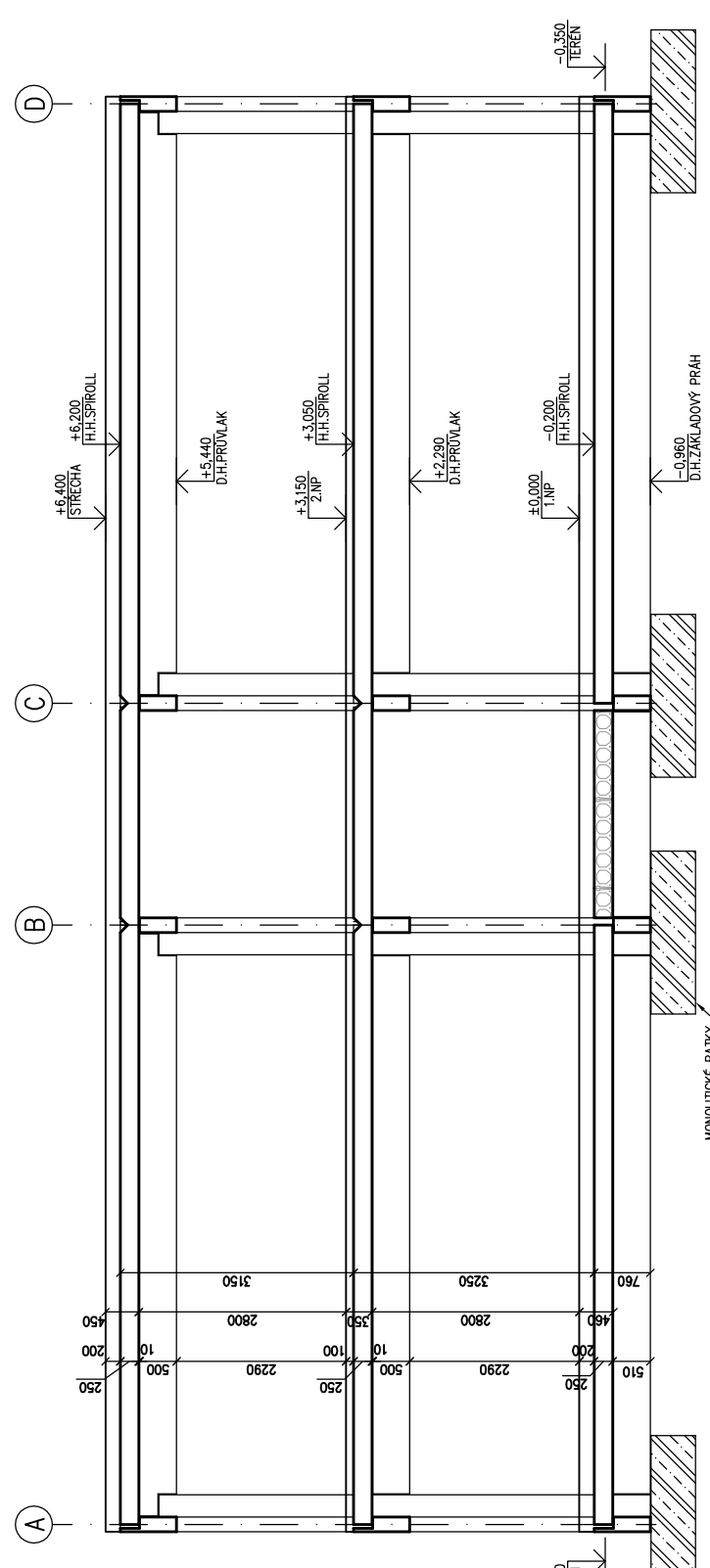


REZ B-B

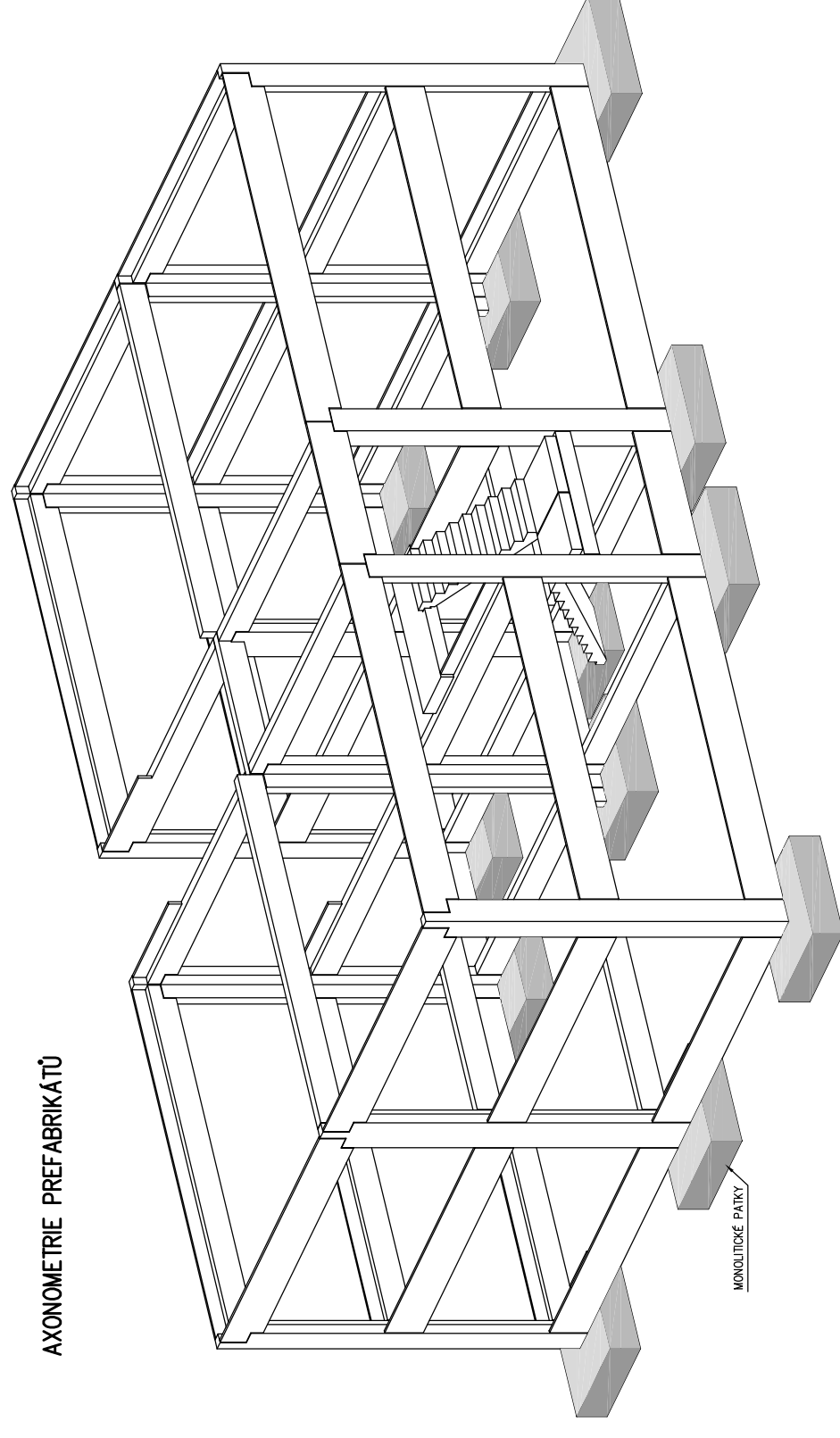
AXONOMETRIE



REZ A-A



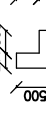
AXONOMETRIE PREFABRIKÁTŮ



SPÍROLL tl. 250mm



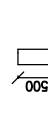
SLOUP L



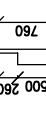
SLOUP T



ZÁKL. PRÁH VNITŘNÍ
PRŮLAK VNITŘNÍ



PRŮLAK OBVODOVÝ
ZÁKL. PRÁH OBVODOVÝ



PRO ZASTROPENÍ POUŽITY DÍLCE tl.250mm
MONOLITICKÉ PATKY NEJSOU SOUČÁSTÍ
DODÁVKY GOLDBECK PREFABETON s.r.o.
ZB PREFA SCHOŠTIŠTE ULOŽENO NA PRŮŽOVÉ
LOŽISKO TLUMIČÍ KROČEJOVÝ HLUK

PODLAHOVÁ PLOCHA 1.NP 247,0 m²
PODLAHOVÁ PLOCHA 2.NP 236,9 m²

VPYKAZ VÝMĚR	KS	OBEM m ³	PLOCHA m ²
TP PREFABRITÁTI	12	1,53	
SLOUP	17	10,79	
ZÁKLADOVÉ PRÁHY	32	21,48	
PRŮLAKY	3	3,44	
SCHOŠTIŠTE + PŘESTY	64	50,2	
PREFABRITÁTI CELKEM			76,0
SPÍROLL tl.250mm			

PRO ZASTROPENÍ POUŽITY DÍLCE tl.250mm
MONOLITICKÉ PATKY NEJSOU SOUČÁSTÍ
DODÁVKY GOLDBECK PREFABETON s.r.o.
ZB PREFA SCHOŠTIŠTE ULOŽENO NA PRŮŽOVÉ
LOŽISKO TLUMIČÍ KROČEJOVÝ HLUK

Projekt: MULTI 289		Datum zadání: —	
Zakázka: —	Objekt: —	Číslo výkresu: —	Verze: 0
Výkres: SCHEMA PREFABRIKOVANÉ KONSTRUKCE			
Goldbeck Prefab Beton s.r.o. Na Příkopě 105, 115 00 Praha 1, tel. +420 224 20 20 IČO: 252 20 809, DIČ: CZ252 20 809 MPAK: 1:100			