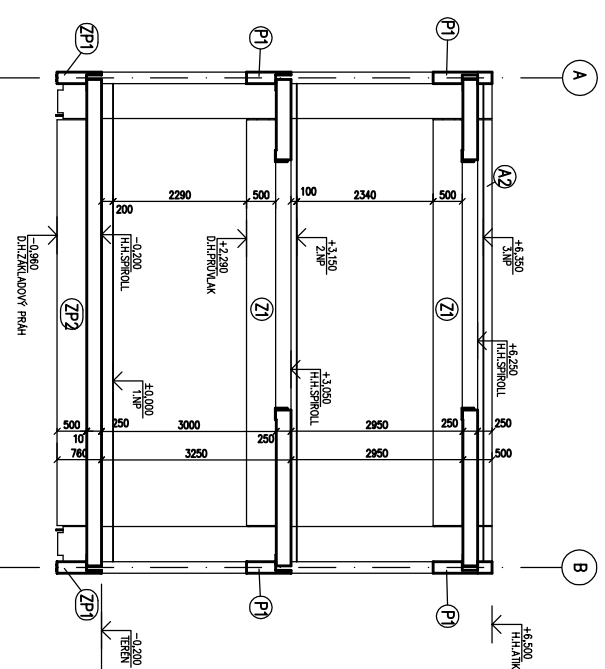
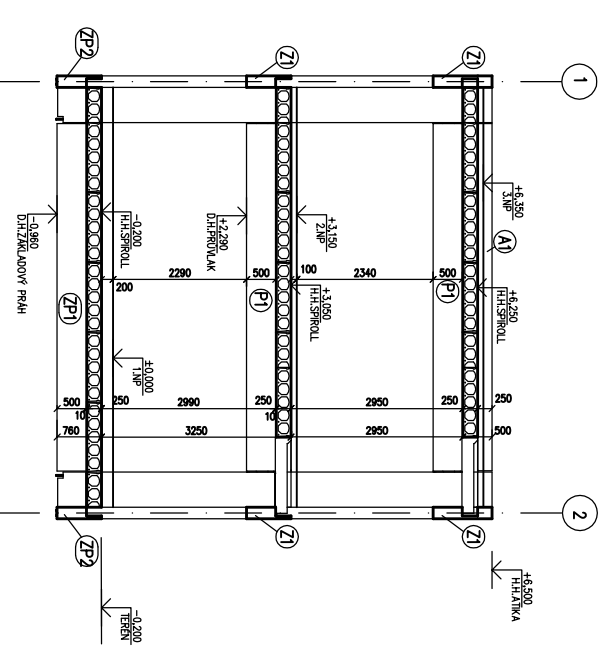


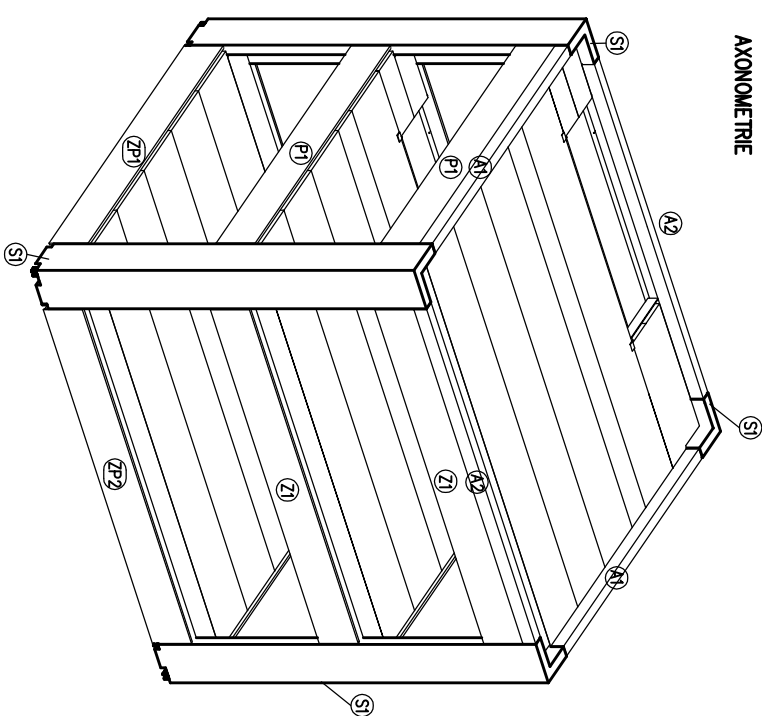
RĚZ A-A



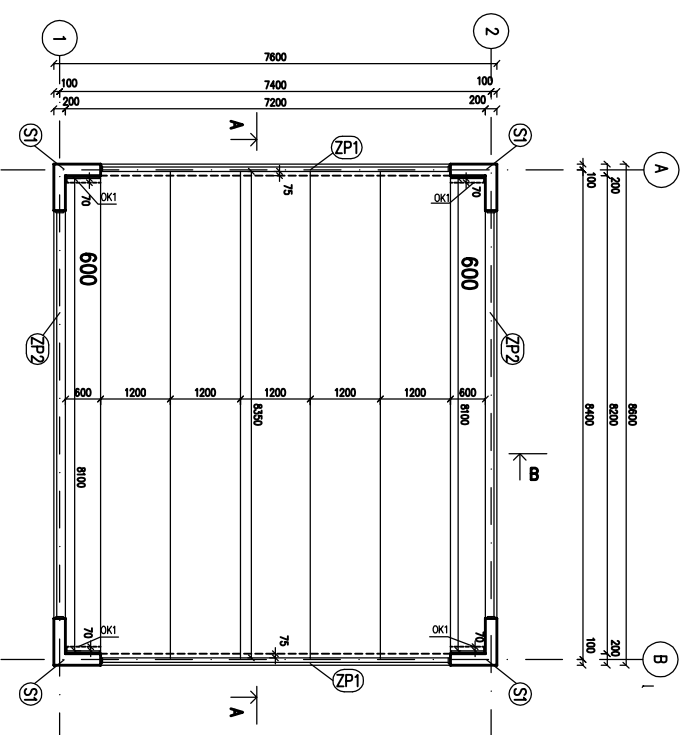
RĚZ B-B



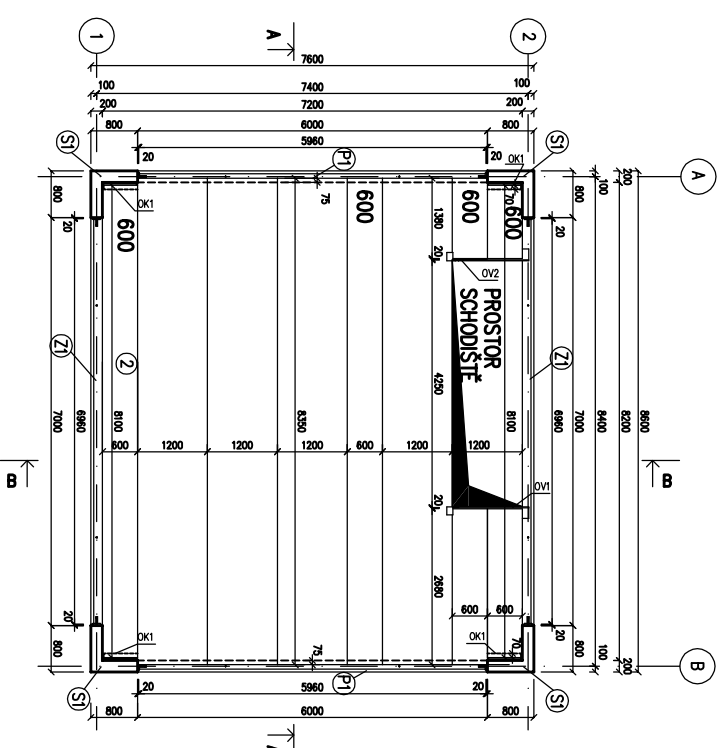
AXONOMETRIE



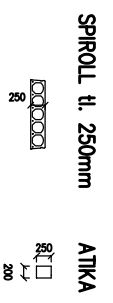
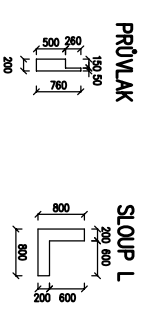
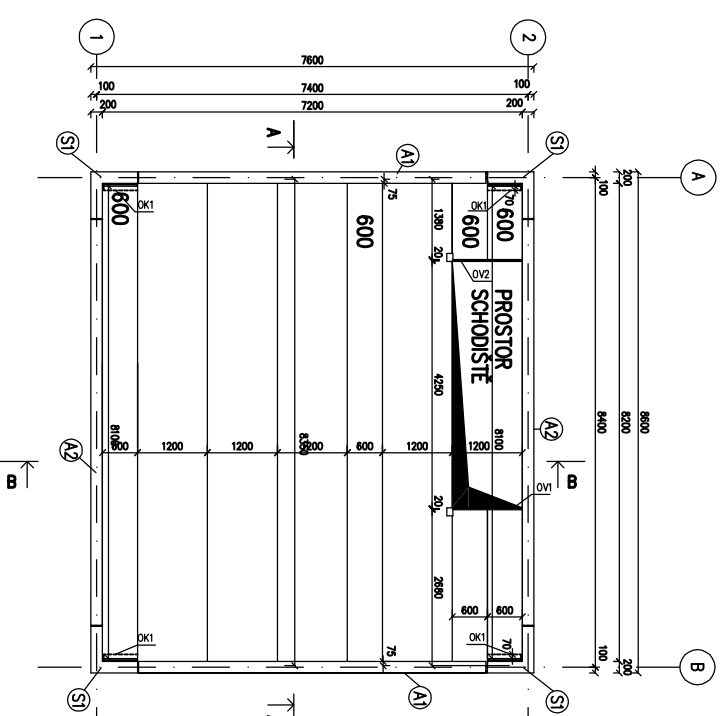
SKLADBA STROPU NAD 1PP



SKLADBA STROPU NAD 1NP

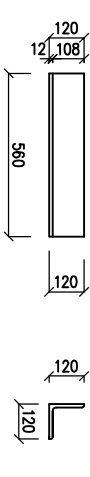


SKLADBA STROPU NAD 2NP



VÝKAZ VYMĚR			
TP	KS	OBJEM m ³	PLOCHA m ²
SLOUP	4	8,31	
ZÁKLADOVÉ PRŮVLAKY	4	2,91	
PRŮVLAKY	4	2,66	
ZTĚŽOVKA	4	3,12	
ATIKA	4	1,29	
PRŮVLAKOVITÝ ČELISK	20	18,3	
SPRROLLY tl.250mm		189,3	

OVI, IKS OCELOVÁ VYMĚNA OVL 1200/250 L
 OVI, IKS OCELOVÁ VYMĚNA OVP 1200/250 L
 OK1, 12KS L 120x120x12, l=560mm
 (2x zdkladový nřtřer) 12ks (S235)



VÝKRES			
SCHEMA KONSTRUKCE			
Index	Datum	Auto	Změna
1	15.10.2010	Ing.P. Trtik	
Kontrola			
1:50	Ověření a schválení		
Projekt	Tisk		
GOLDVY 150	000		
	Tisk		
	021		
	0		