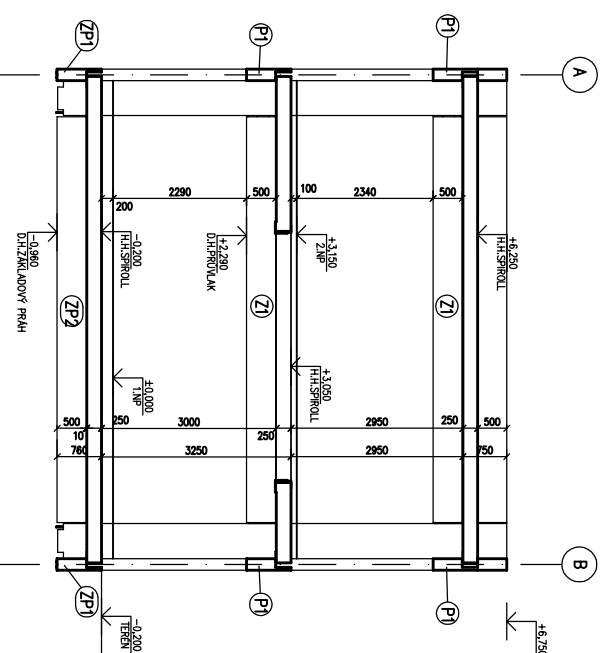
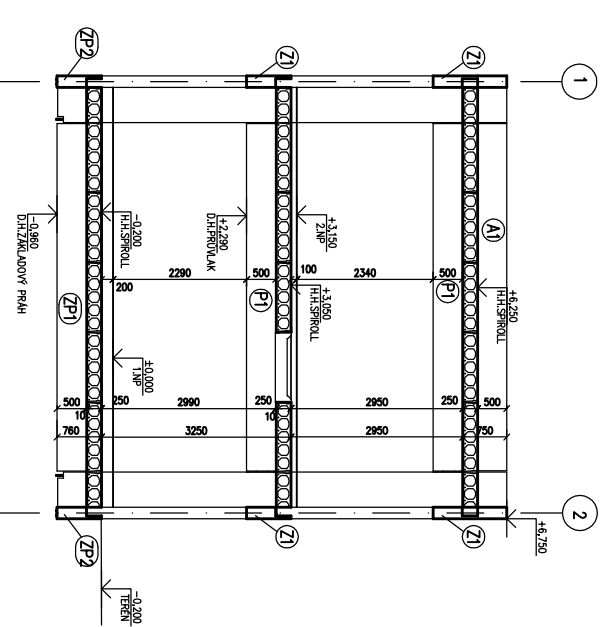


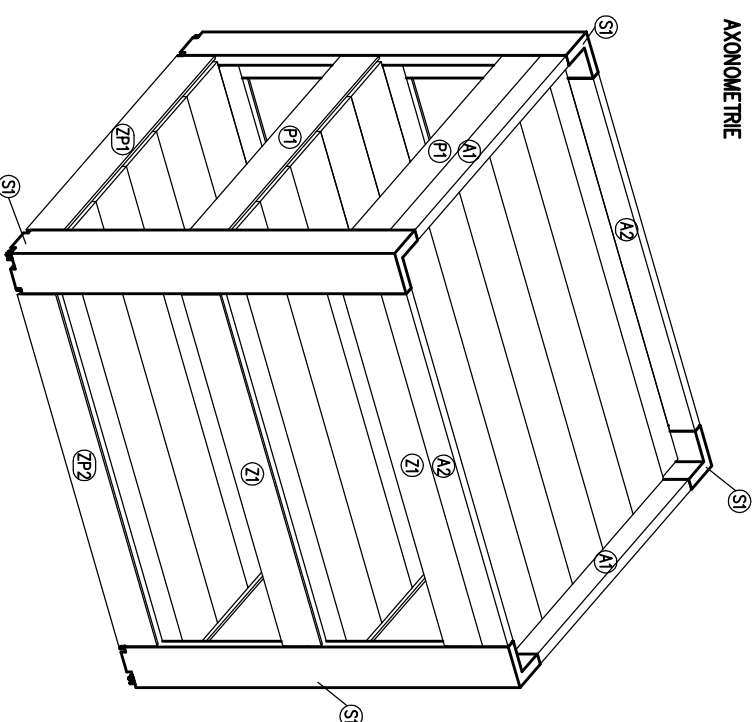
ŘEZ A-A



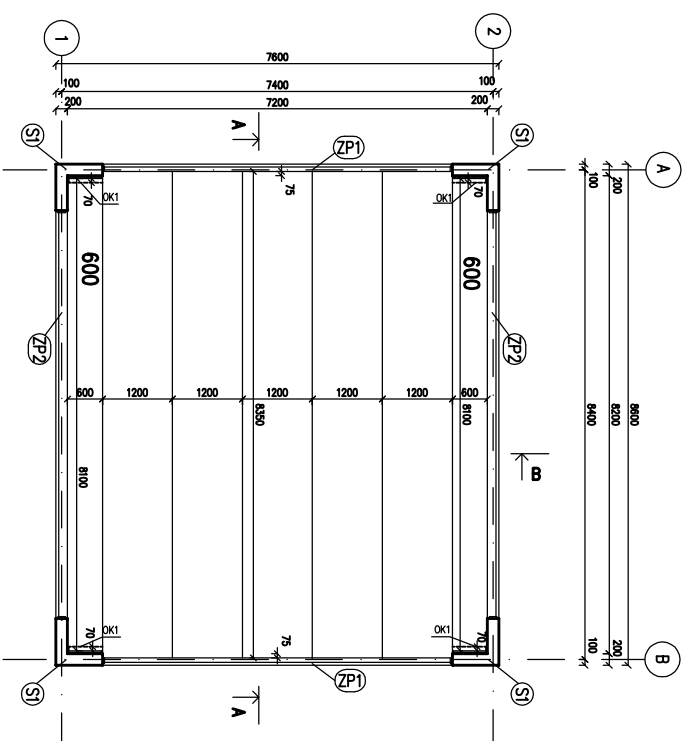
ŘEZ B-B



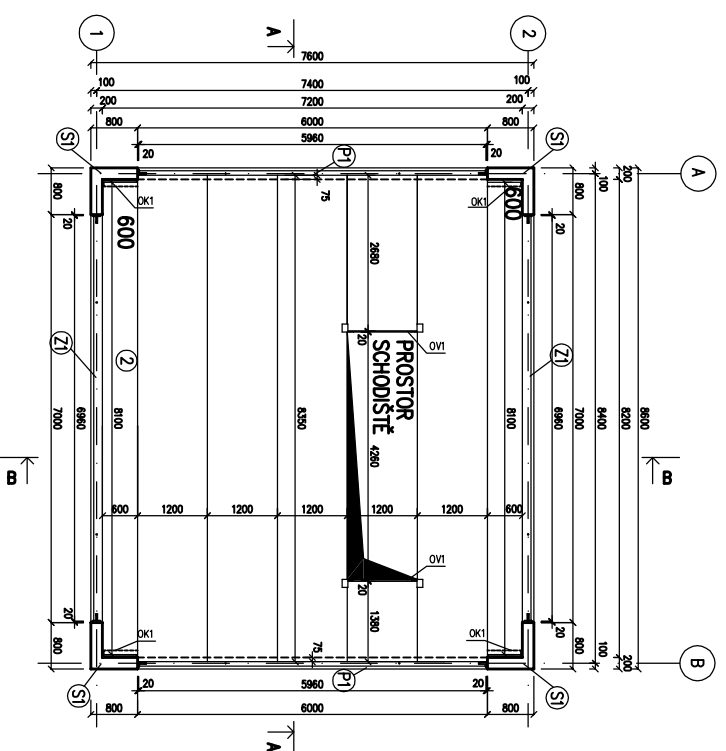
AXONOMETRIE



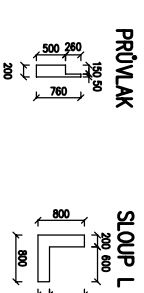
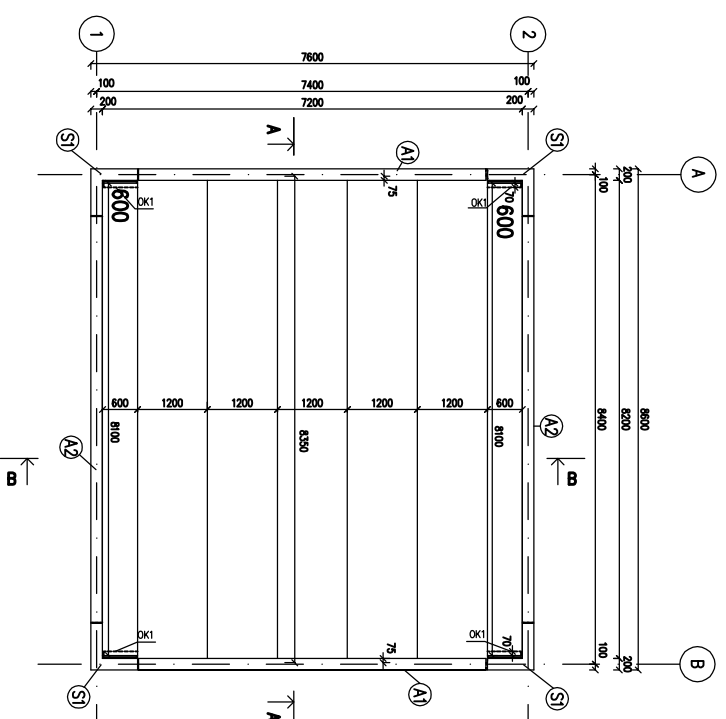
SKLADEBA STROPU NAD 1PP



SKLADEBA STROPU NAD 1NP



SKLADEBA STROPU NAD 2NP



SPÍROK L, 250mm



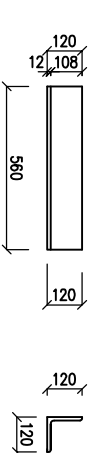
ATIKA



VÝKAZ VMĚR	
TP	OBJEM m ³ / PLOCHA m ²
SLOUP	4 / 8,00
ZÁKLADOVÉ PRAHY	4 / 2,30
PRŮVLAKY	4 / 2,68
ZTIĚLÁKA	4 / 3,12
ATIKA	4 / 2,6
PRŮVLAKOVITÝ ČLIVEK	20 / 18,9
SPÍROK L (250mm)	174,84

0V1, 2KS OCELOVÁ VŘMĚNA 0V0 1200/250 L

OK1, 12KS L 120x120x12, l=560mm (2x zděkladový nářter) 12ks (S235)



Index	Datum	Autorka	Změna
1	15.10.2010	ing. P. Trátek	
Kontrolní: 1:50			
Projekt: GOLDVY 107			
Výčet: SCHEMA KONSTRUKCE			
	021	Index	0