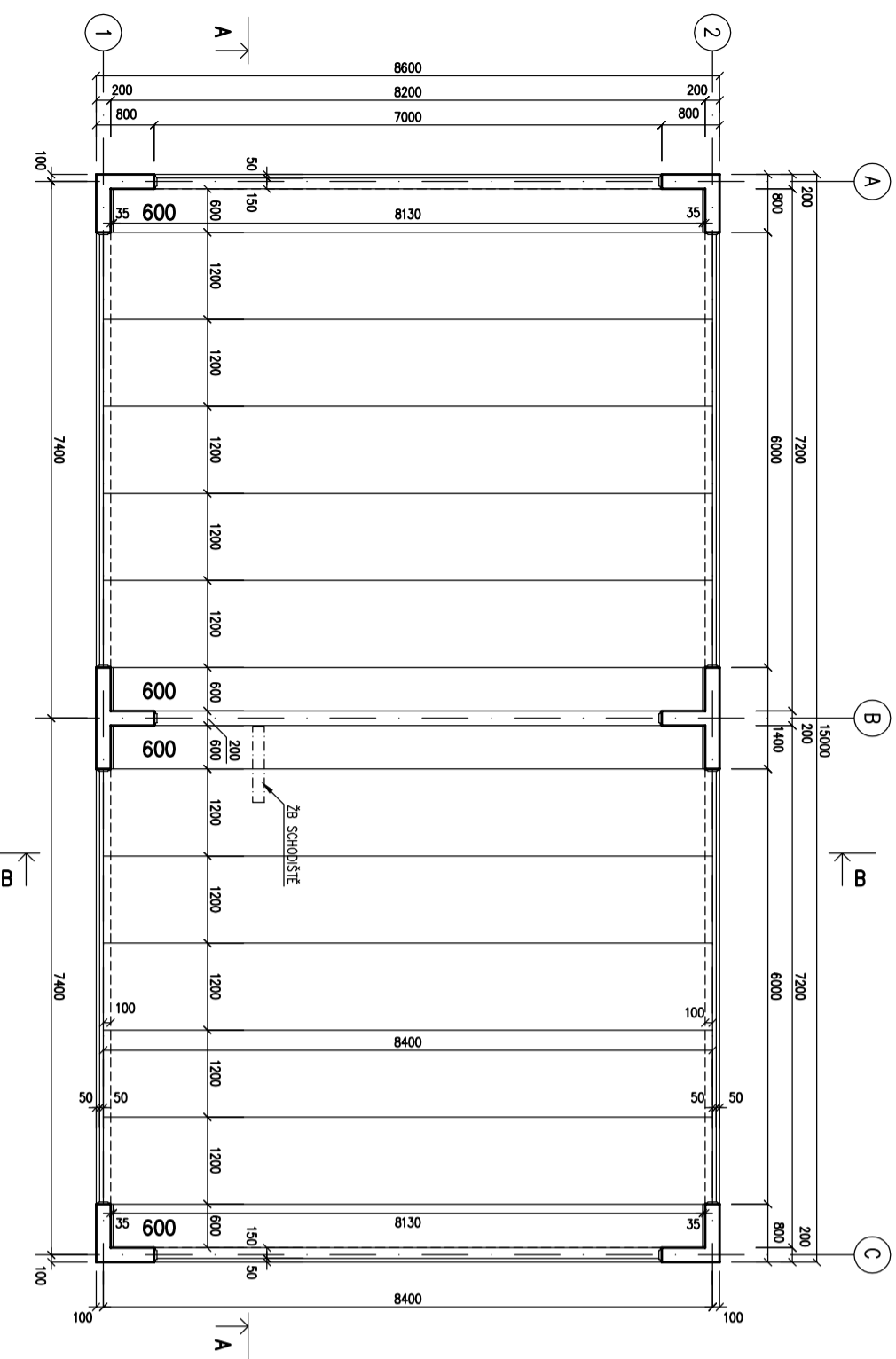
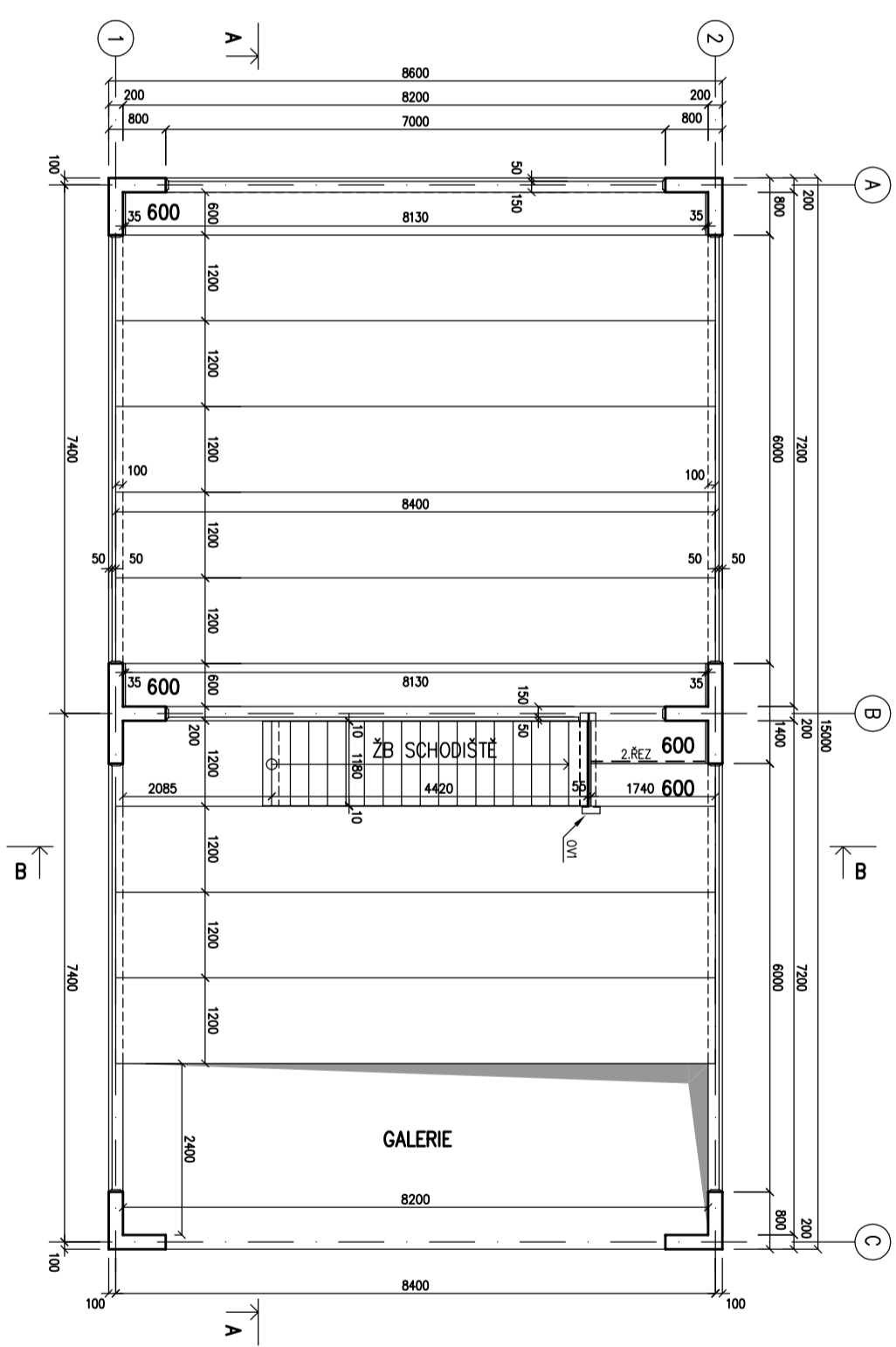


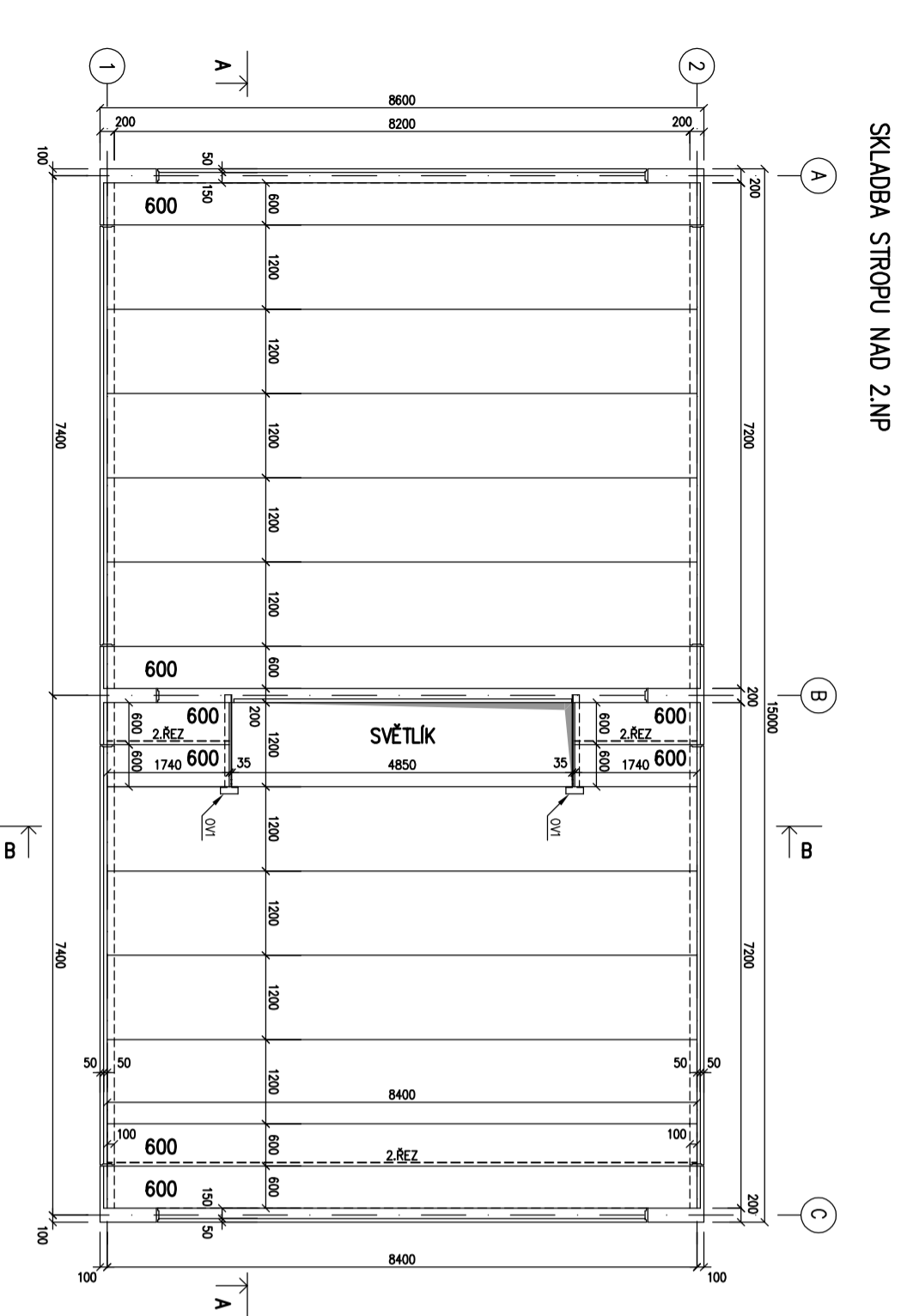
SKLADBA ZAKLADOVÉ DESKY



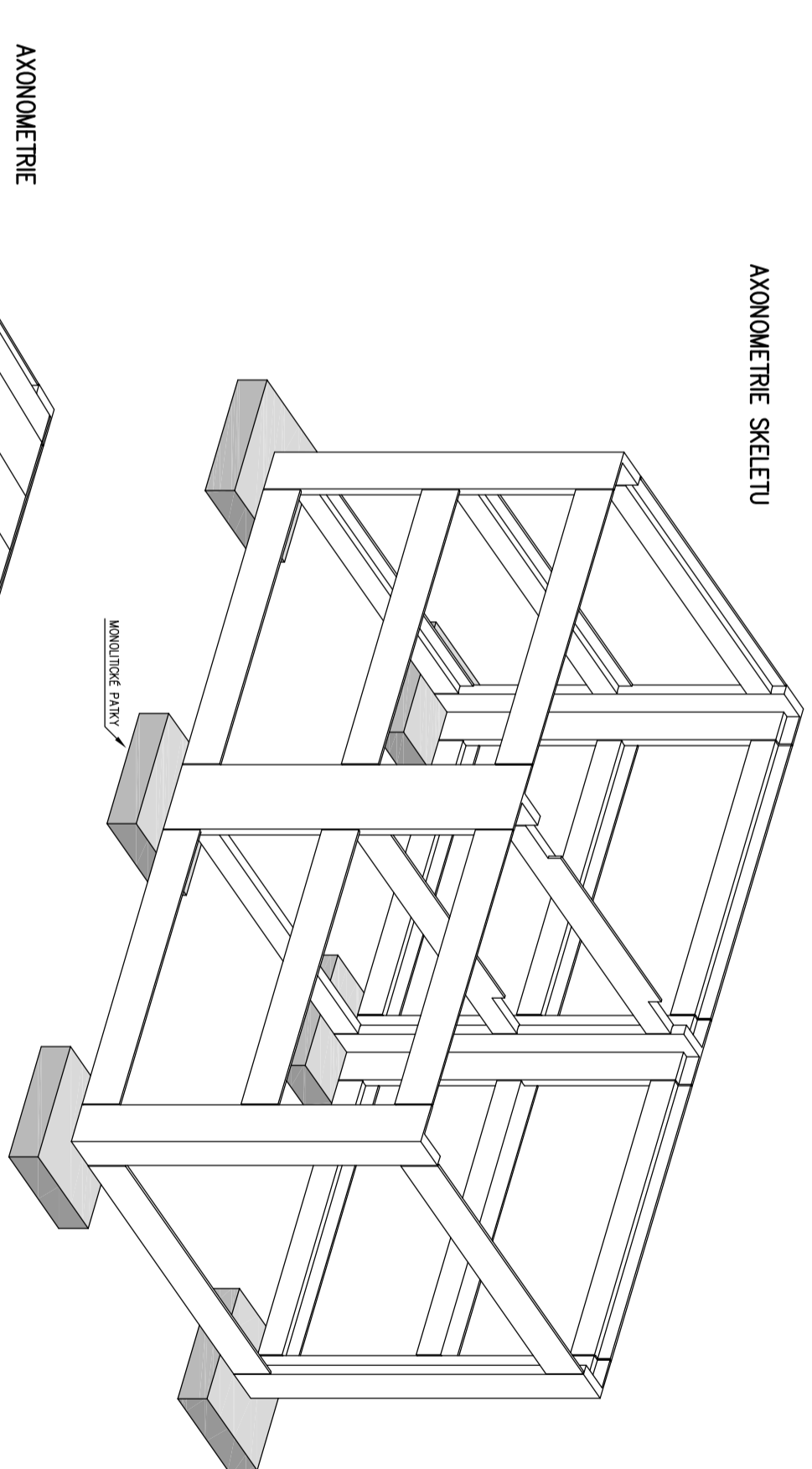
SKLADBA STROPU NAD 1.NP



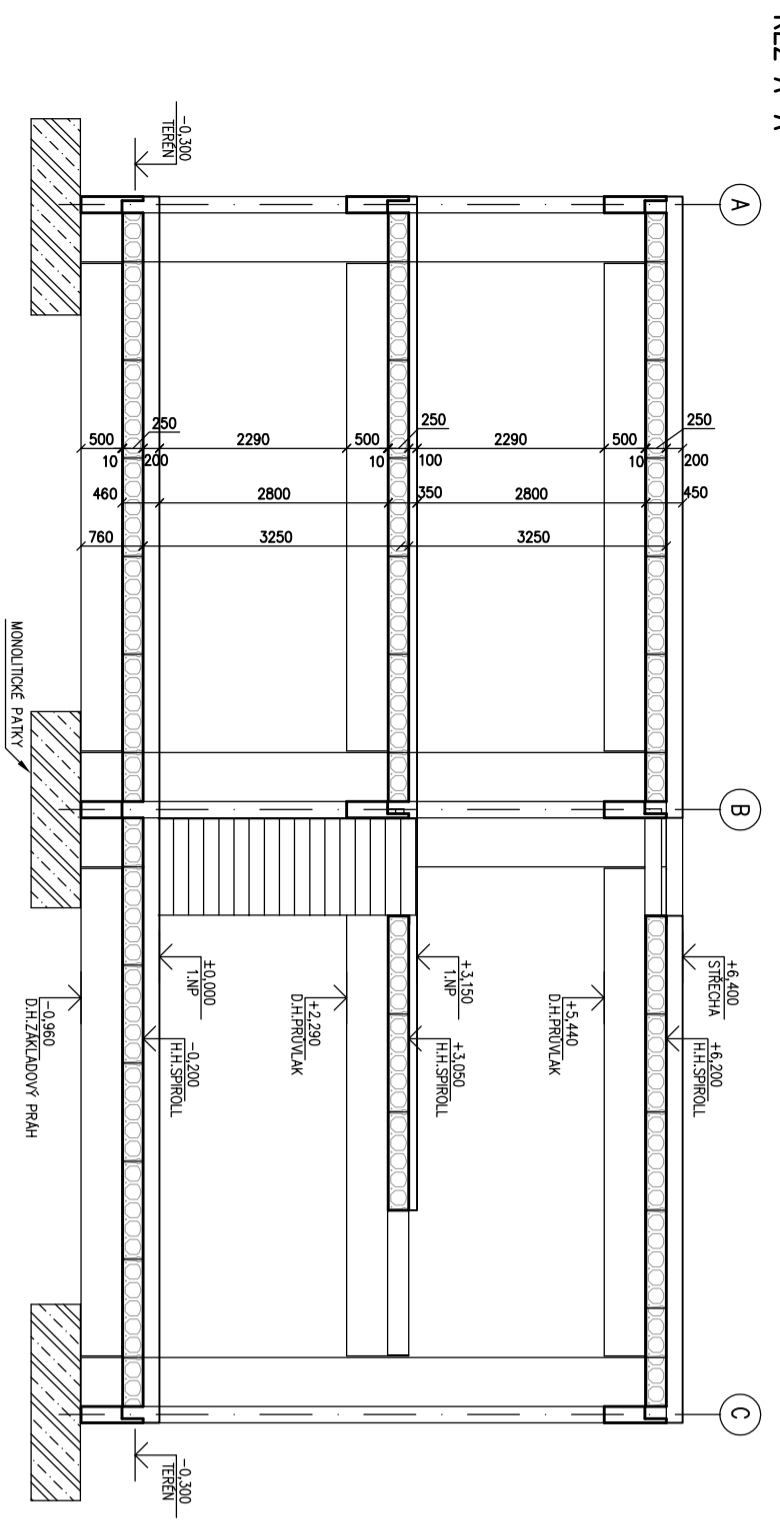
SKLADBA STROPU NAD 2.NP



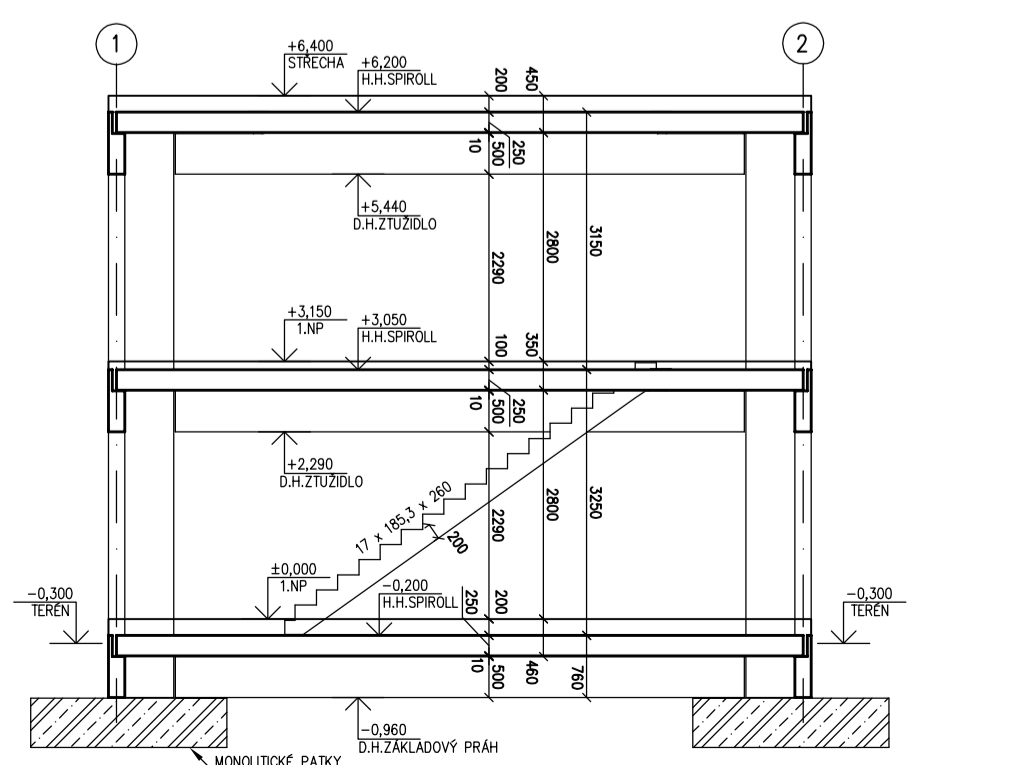
AXONOMETRIE SKELETU



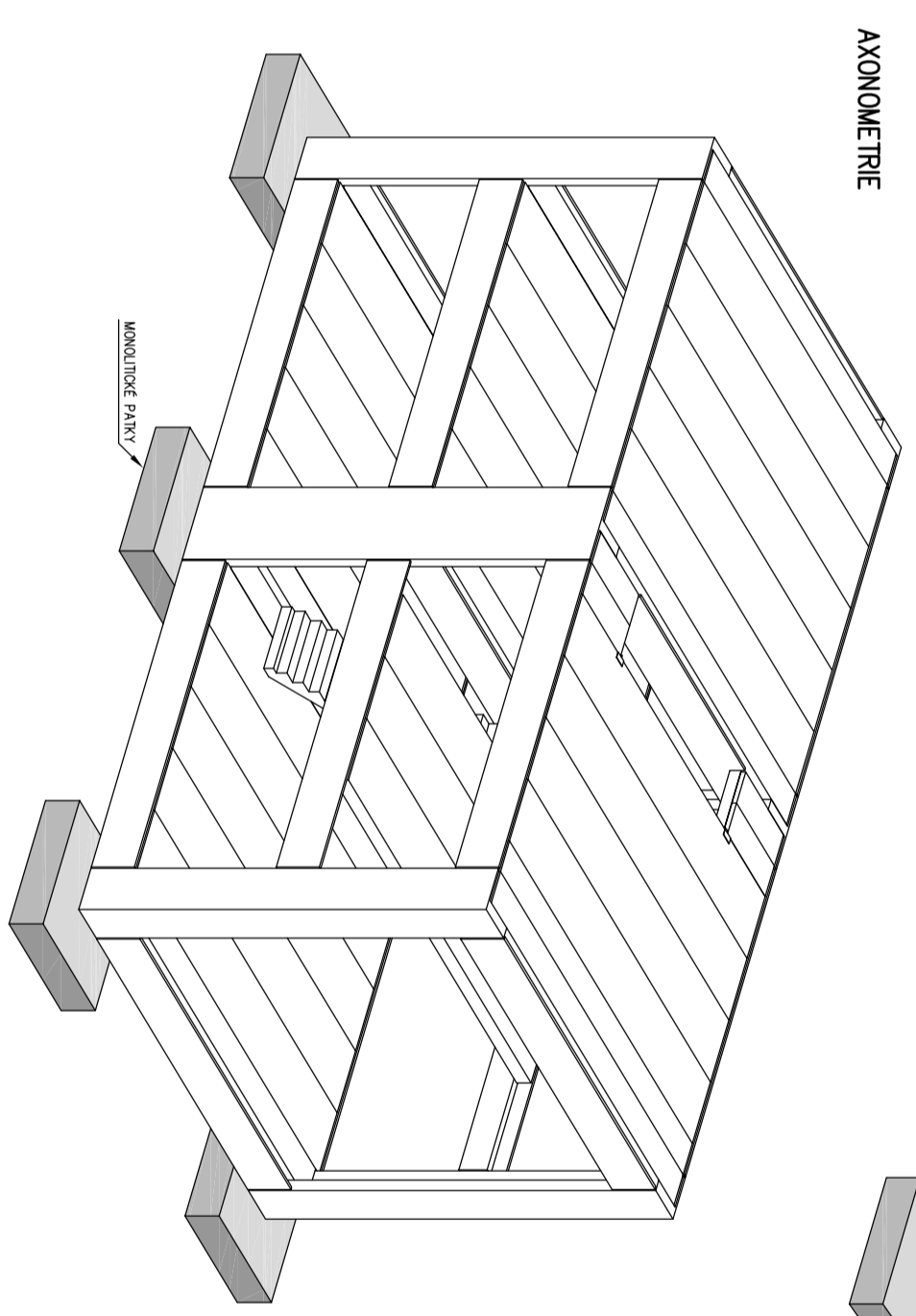
ŘEZ A-A



ŘEZ B-B

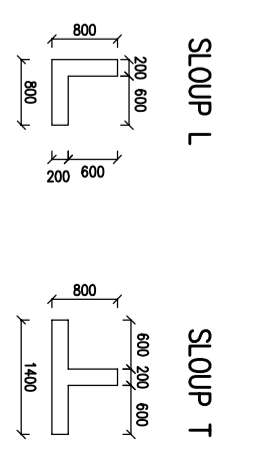


AXONOMETRIE



SPIRROLL tl: 250mm

PRŮVLAK ZAKL. PRAH OBVODOVÝ  
ZAKL. PRAH VNITŘNÍ



PODLAHOVÁ PLOCHA 1.NP 113,9 m<sup>2</sup>  
PODLAHOVÁ PLOCHA 2.NP 97,7 m<sup>2</sup>

VÝKAZ VÝMĚR			
TPP PŘEFABRIKÁTU	KS	OBJEM m <sup>3</sup>	PLOCHA m <sup>2</sup>
SLOUPY	6	13,58	
ZAKLADOVÉ PANKY	7	4,95	
PŘOVLAKY	13	9,25	
SCHODIŠTĚ	1	1,82	
PŘEFABRIKÁTY ŽELEZA	27	29,8	
SPIRROLL tl. 250mm			377,4

OVI – 3KS OCELOVÁ VÝMĚNA, L=1200mm  
PRO ZASTROPĚNÍ POUŽITÝ DÍLEČ tl.250mm  
MONOLITICKÉ PANKY NEJSOU SOUČÁSTÍ  
DODÁVKY GOLDBECK PŘEFABRITON S.R.O.

Index	Datum	Jméno	Změna
	15.3.2011	P. Urvanek	
Vypracoval:	15.3.2011	Ing. P. Urvanek	
Kontrola:	15.3.2011	Ing. P. Urvanek	
Projekt:		Objekt: Goldovy 174	
		Objekt: Goldovy 174	
Zodpovědný:		Číslo výkresu: 01	Index: 0
Výkres:	SCHÉMA PŘEFABRIKOVANÉ KONSTRUKCE		