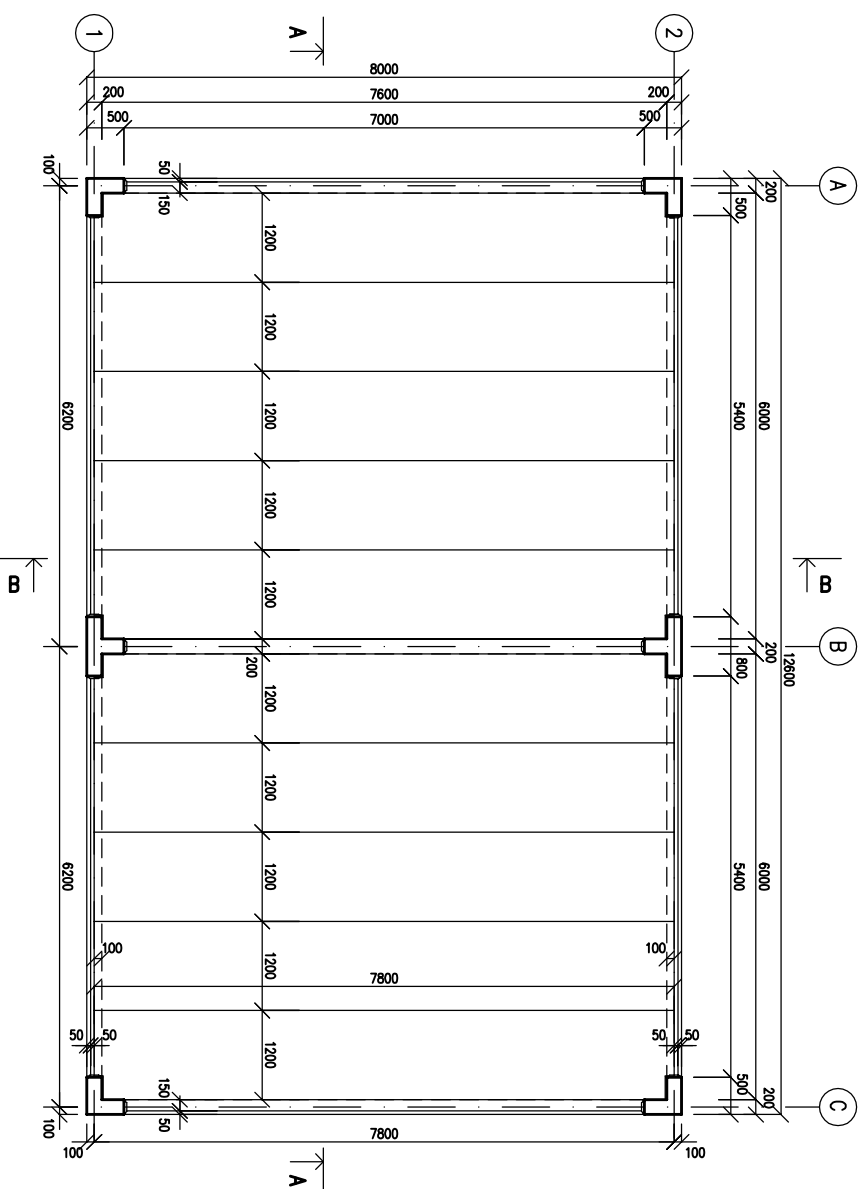
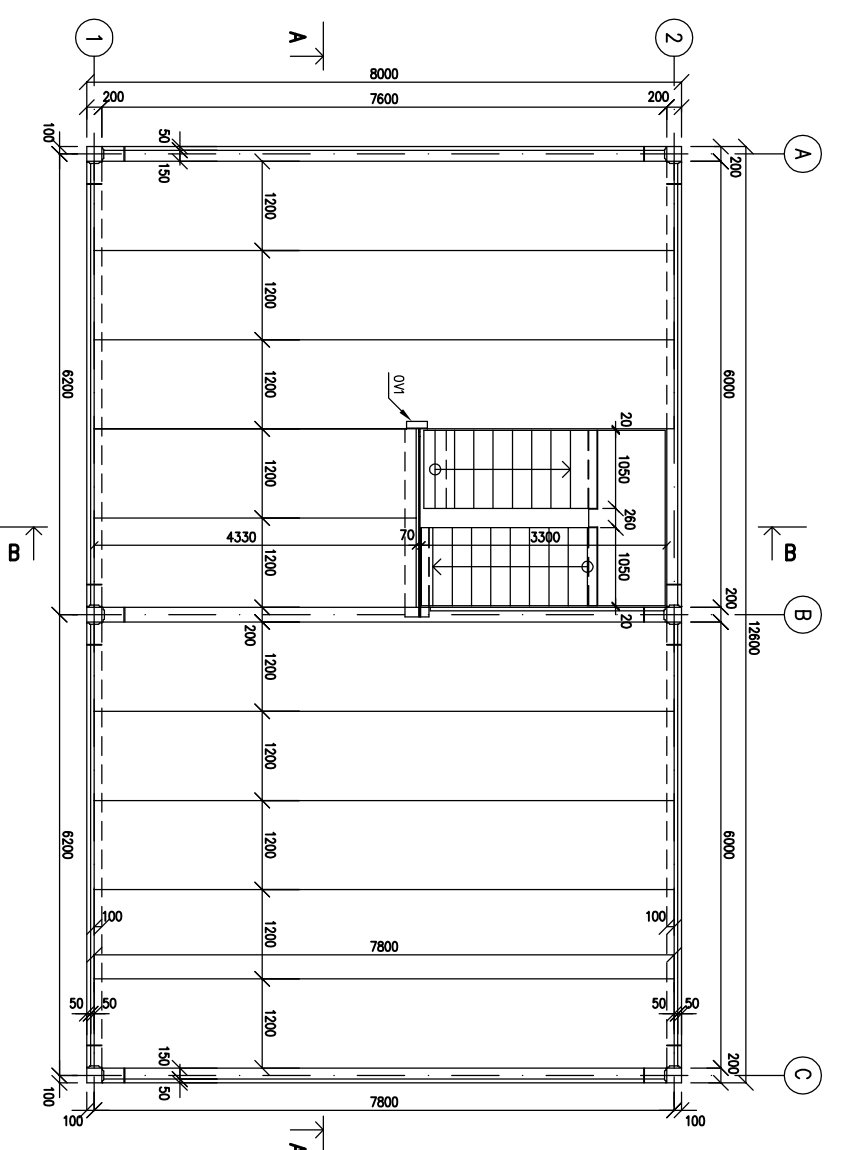


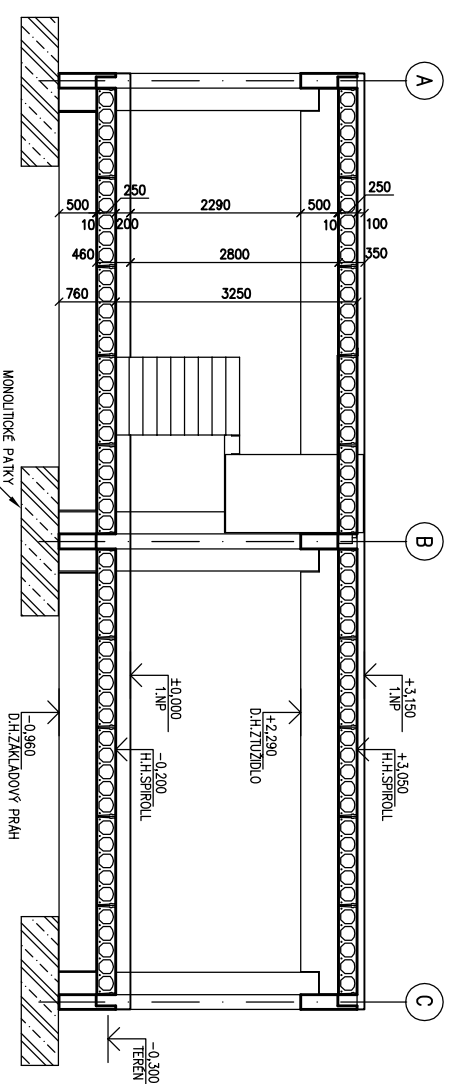
SKLADBA ZAKLADOVÉ DESKY



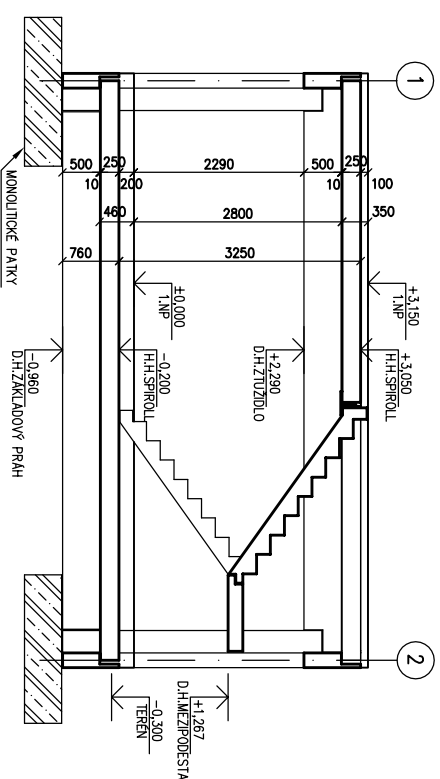
SKLADBA STROPU NAD 1.NP



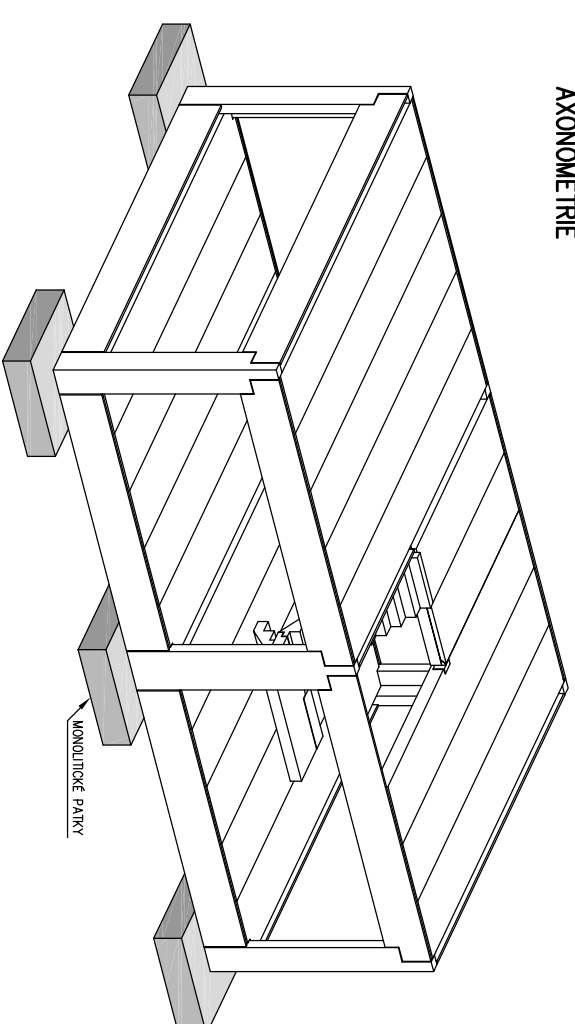
ŘEZ A-A



ŘEZ B-B



AXONOMETRIE



PODLAHOVÁ PLOCHA 1.NP 92,7 m²
PODLAHOVÁ PLOCHA 2.NP 84,7 m²

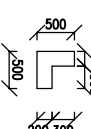
VÝKAZ VÝMĚR			
TYP PREFABRIKÁTU	KS	OBJEM m ³	PLOCHA m ²
SLOUPY	6	3,89	
ZAKLADOVÉ PRAHY	7	4,68	
PRŮVLAKY	4	2,58	
ZTUŽIDLA	3	2,42	
SCHODIŠTĚ	3	1,77	
PREFABRIKÁTY CELEM	23	15,3	
SPIROLL tl.250mm			178,56

OV1 - OCELOVÁ VÝMĚNA, L=2,4m
PRO ZASTROPENÍ POUŽITÝ DÍLCE tl.250mm
MONOLITICKÉ PRAHY NEJSOU SOUČÁSTÍ
DODÁVKY GOLDBECK PREFABETON s.r.o.
PODPORY MEZIPODESTY BUDOU VYZRĚNÝ
DODATEČNĚ, MEZIPODESTU NUTNĚ
MONTÁŽNĚ PODEPŘÍT

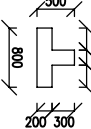
SPIROLL tl. 250mm



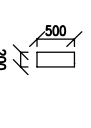
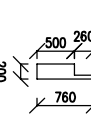
SLOUP L



SLOUP T



PRŮVLAK ZAKL. PRAH VNIŘNÍ
ZAKL. PRAH OBVODOVÝ
ZTUŽIDLO



Index	Datum	Jméno	Záměr
Vypracoval:	3.3.2011	P. J. Václav	
Kontroloval:	3.3.2011	Ing. P. Trátek	

Projekt: **GOLDA 143**

Účel: výrobní dokumentace

Číslo výkresu: 01

Index: 0

SCHEMA PREFABRIKOVANÉ KONSTRUKCE