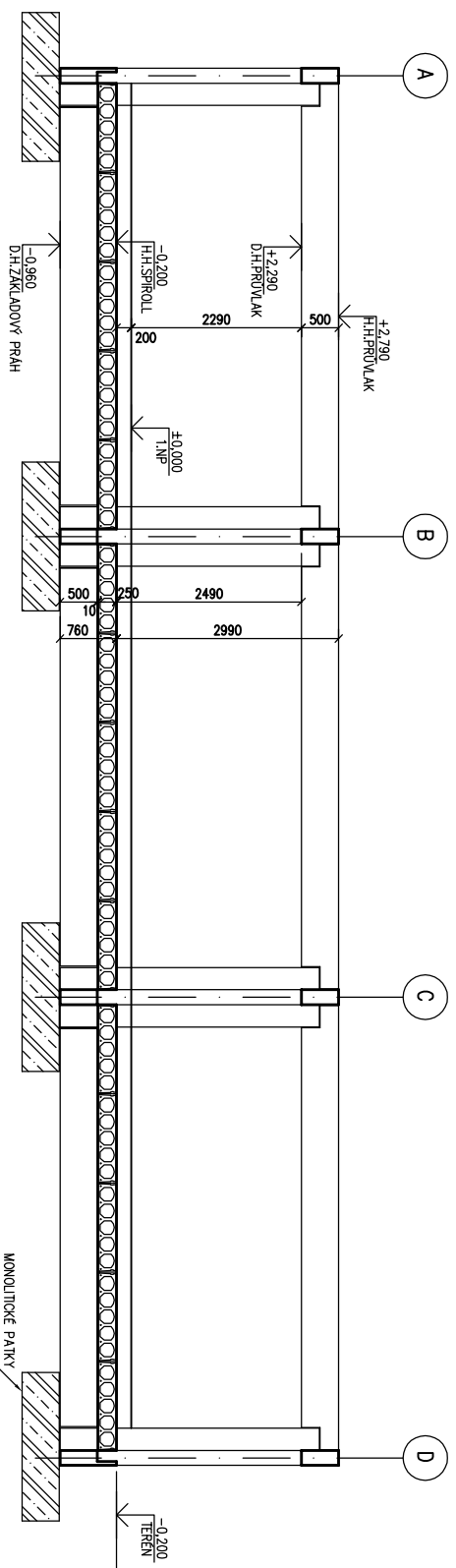
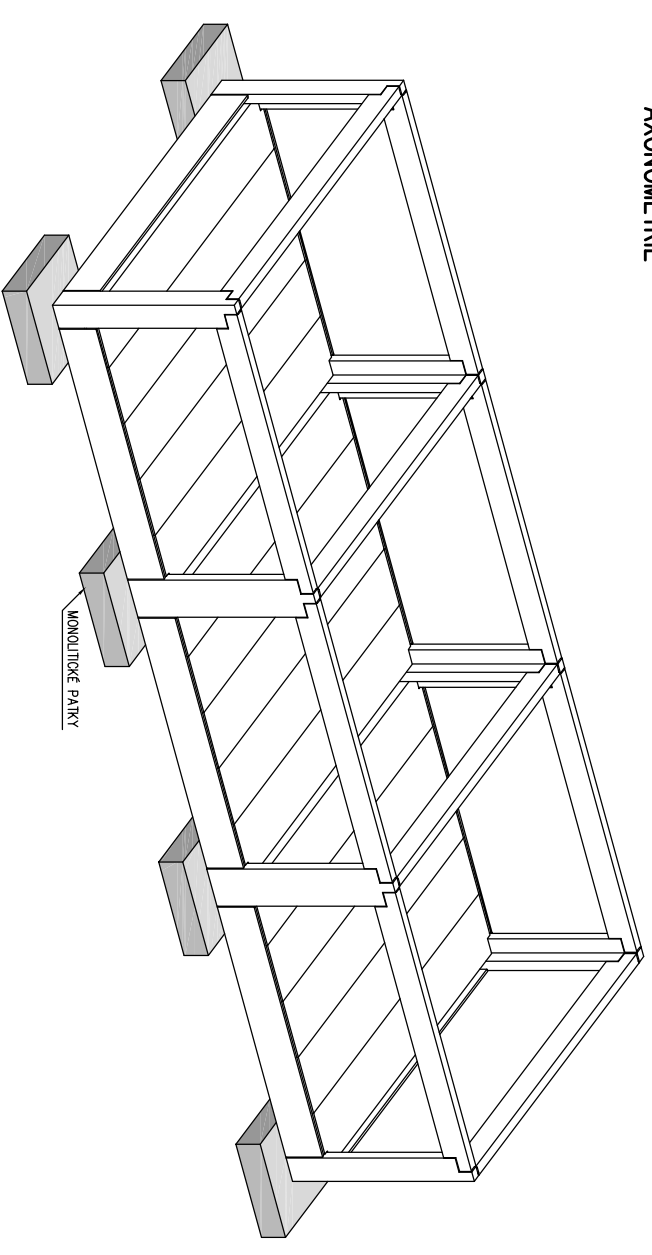


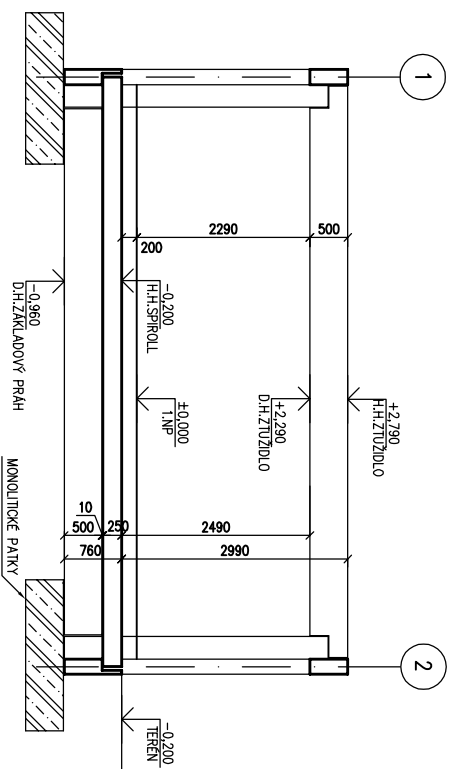
ŘEZ A-A



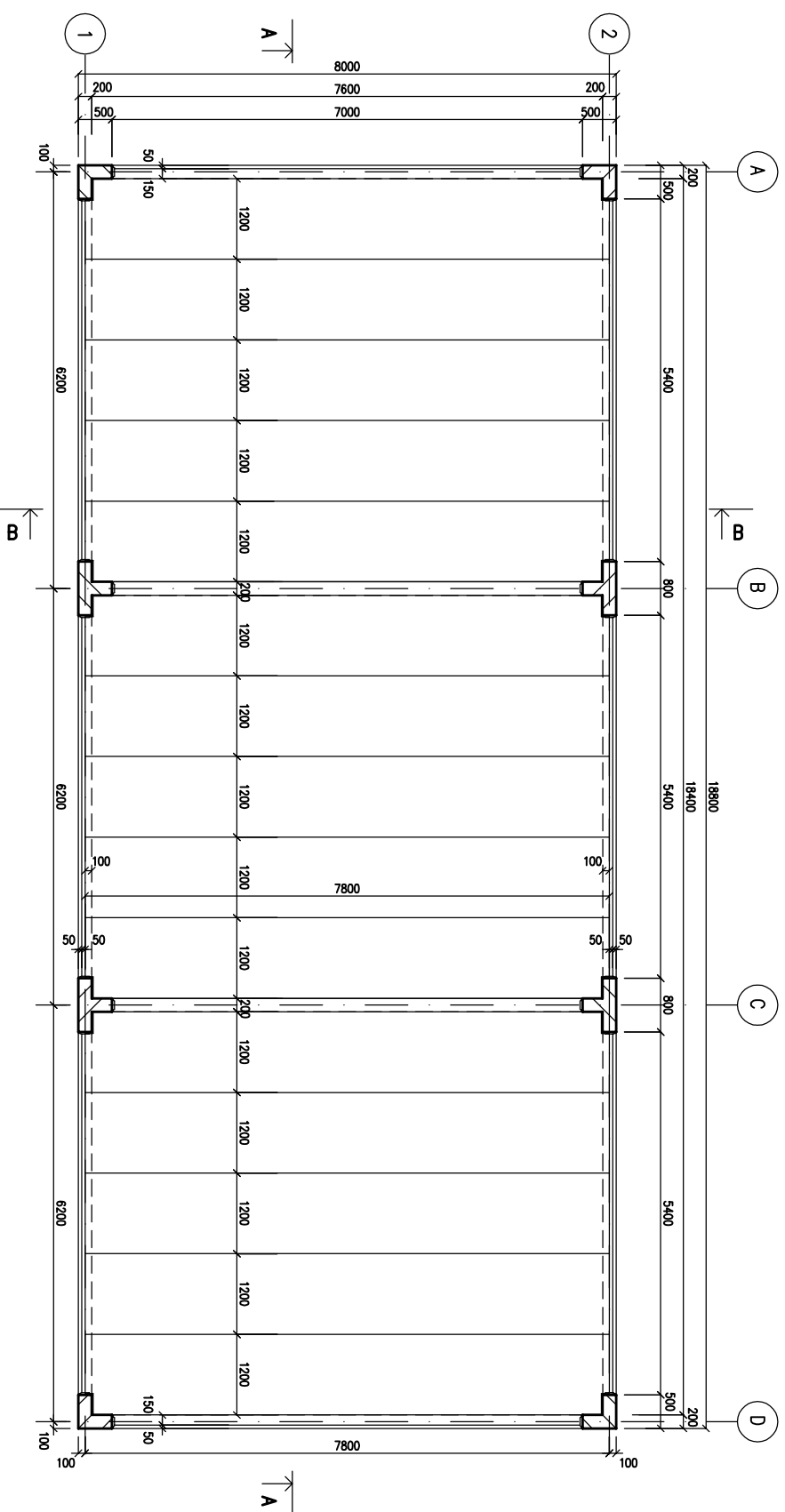
AXONOMETRIE



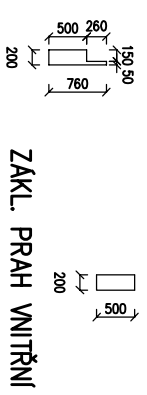
ŘEZ B-B



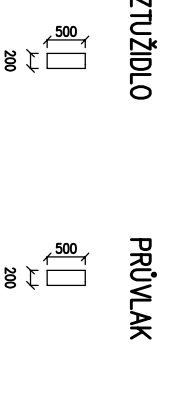
SKLADBA ZAKLADOVÉ DESKY



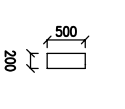
ZÁKL. PRAH OBVODOVÝ



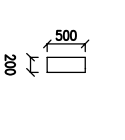
ZÁKL. PRAH VNITŘNÍ



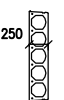
ZTUŽIDLO



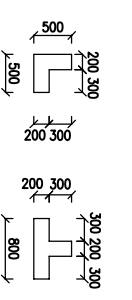
PRŮVLAK



SPÍROLL tl. 250mm



SLOUP L SLOUP T



VÝKAZ VÝMĚR			
TP	KS	OBJEM m ³	PLOCHA m ²
SLOUPY	8	5,39	
ZAKLADOVÉ PRAHY	10	6,58	
PRŮVLAKY	6	3,40	
ZTUŽIDLA	4	2,90	
PREFABRIKÁTY CELKEM	28	18,3	
SPÍROLLY tl.250mm			140,0

PODLAHOVÁ PLOCHA 139,8 m²
 PRO ZASTROPENÍ POUŽITÝ DÍLCE TL.250 mm
 MONOLITICKÉ PATKY NEJSOU SOUČÁSTÍ DODÁVKY
 GOLDBECK PREFABETON s.r.o.

Index	Datum	Jméno	Změna
výpracovní	2.3.2011	P. Urválek	
kontrolní	2.3.2011	Ing.P. Třík	
mřížka	1:100		
Projekt	GOLDA 134		
Výkres	SCHEMA KONSTRUKCE		
	Č.výkresu	021	Index
			0

