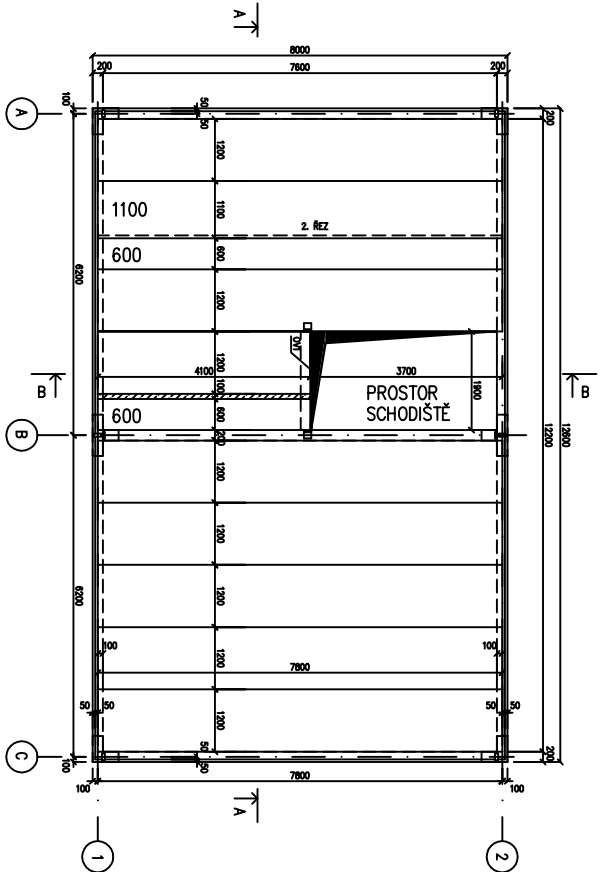
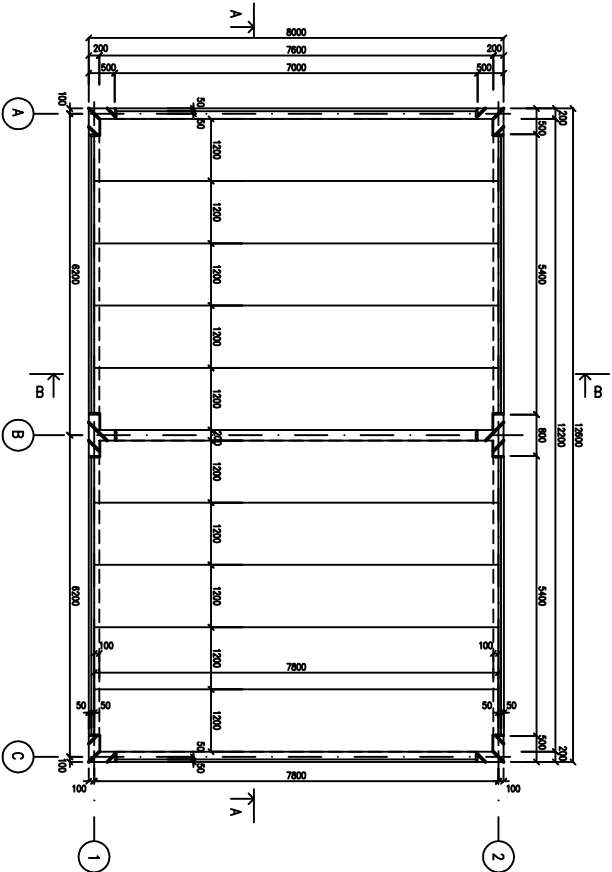


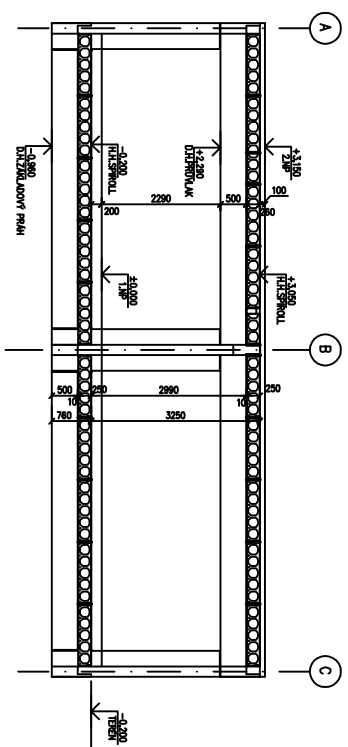
SKLADBA STROPU NAD 1NP



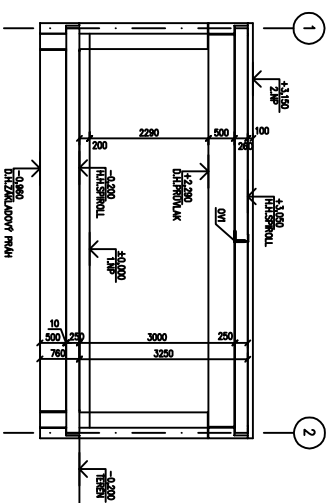
SKLADBA STROPU NAD 1PP



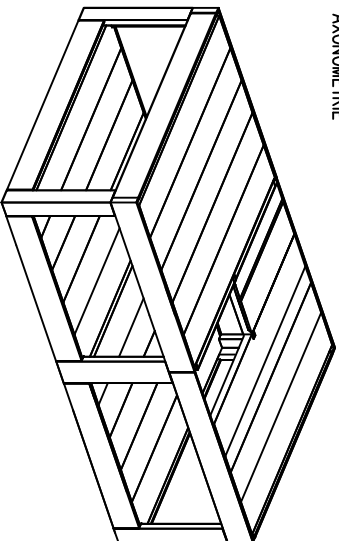
ŘEZ A-A



ŘEZ B-B



AXONOMETRIE



SPIROLL tl. 250mm

SLOUP L SLOUP T

PRŮVLAK OBVODOVÝ  
  
 PRŮVLAK VNITŘNÍ

VÝKAZ VÝHER			
TP	KS	OBJEM m <sup>3</sup>	PLOCHA m <sup>2</sup>
SLOUPY	6	3,53	
ZÁKLADOVÉ PÁHY	7	4,63	
PRŮVLAKY	4	2,84	
ZTUŽILA	3	2,47	
PŘEZEMKOVÝ CELEK	20	13,7	
SPRÁVILY ÚČZEMNÍ			180,0

OV1, IKS OCELOVÁ VYMĚNA OV0 1900/250 T  
 PODLAHOVÁ PLOCHA 1NP 103,7 m<sup>2</sup>  
 PRO ZASTROPENÍ POUŽITÝ DÍLCE TL.250 mm

Význam: SCHEMA KONSTRUKCE		Číslo: 021	Index: 0
GOLD BECK GOLD BECK s.r.o. Průmyslová ul. 1100 110 00 Praha 1 IČO: 000 Vydání: 02/2018			