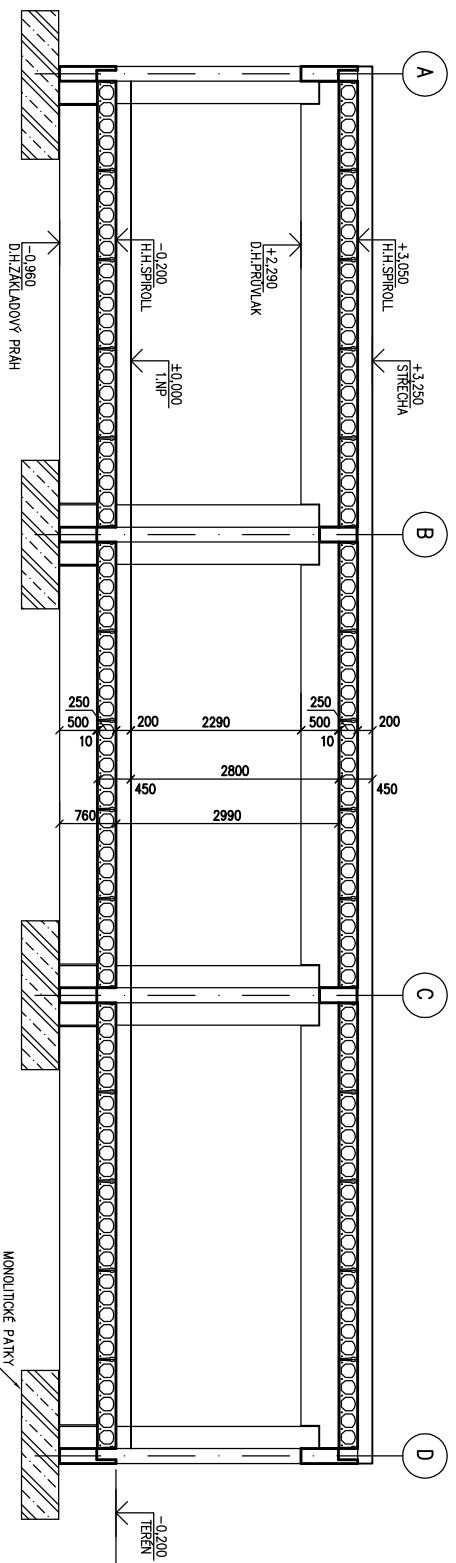
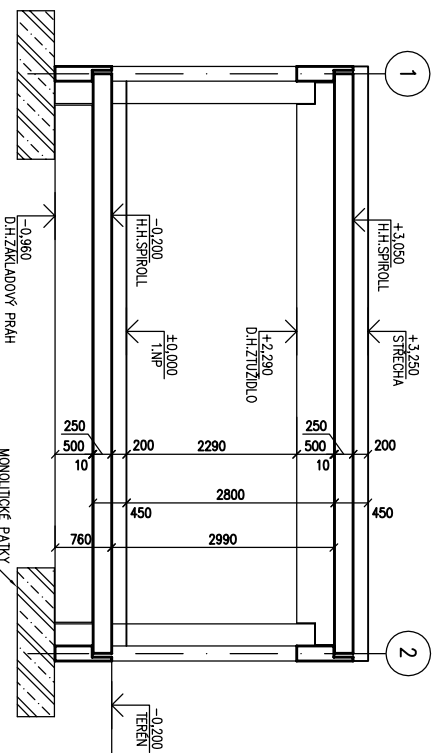


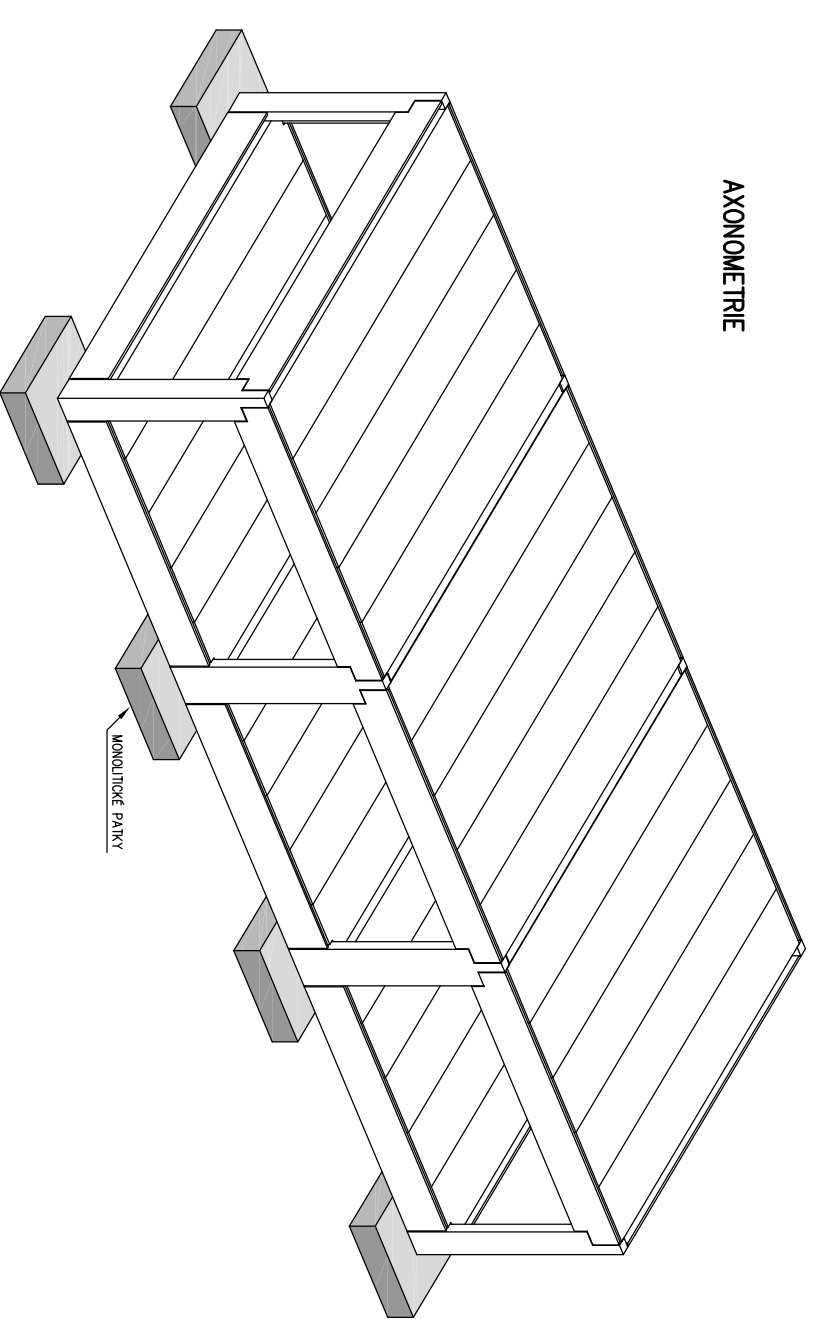
ŘEZ A-A



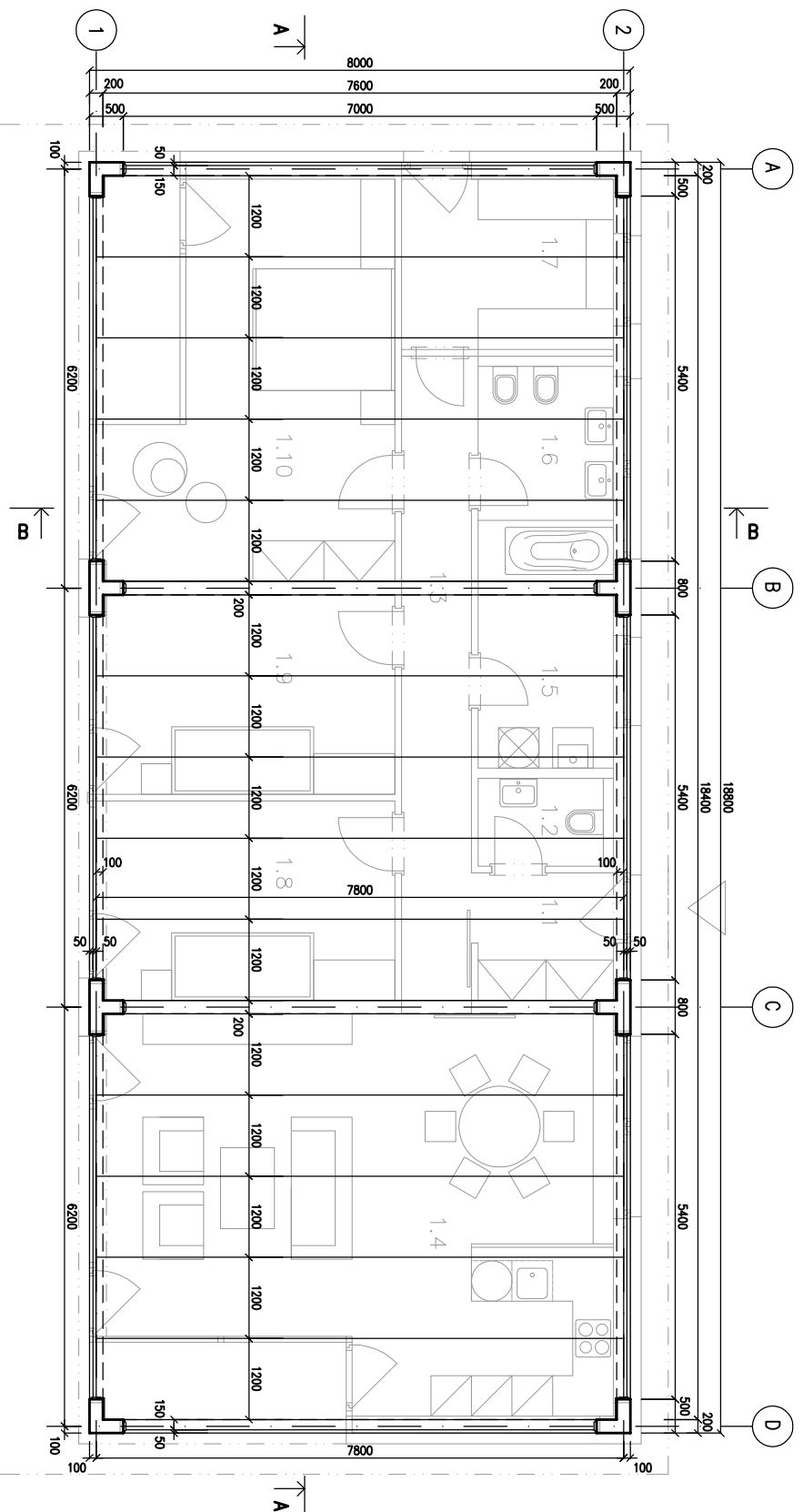
ŘEZ B-B



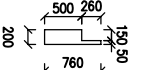
AXONOMETRIE



SKLADBA ZÁKLADOVÉ DESKY



PRŮVLAK OBVODOVÝ
ZAKL. PRAH OBVODOVÝ



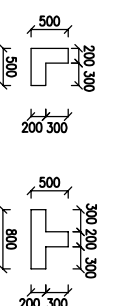
ZTUŽIDLO VNITŘNÍ
ZAKL. PRAH VNITŘNÍ



SPIROLL tl. 250mm



SLOUP L SLOUP T



VKLAZ VMĚR			
TP	KS	OBJEM m ³	PLOCHA m ²
SLOUP Y	8	5,47	
ZÁKLADOVÉ PRAHY	10	6,58	
PRŮVLAKY	6	3,87	
ZTUŽIDLA	4	3,16	
PREFABRIKÁTY CELKEM	28	18,1	
SPIROLLY tl.250mm			280,3

PODLAHOVÁ PLOCHA 139,8 m²
 PRO ZASTROPENÍ POUŽITÝ DÍLCE TL.250 mm
 MONOLITICKÉ PANKY NEJSOU SOUČÁSTÍ DODÁVKY
 GOLDBECK PREFABETON s.r.o.

Index	Datum	Auto	Změno
výpracoval	22.3.2011	P.Juváček	
kontroloval	22.3.2011	Ing.P.Trtik	
měřička	1:100		
Projekt	GOLDA 124		
Vyprac:	SCHEMA KONSTRUKCE		
Č.výprsu	001	Index	0

GOLDBECK
 Prefabeton s.r.o.

Č.zodpovědný

0681