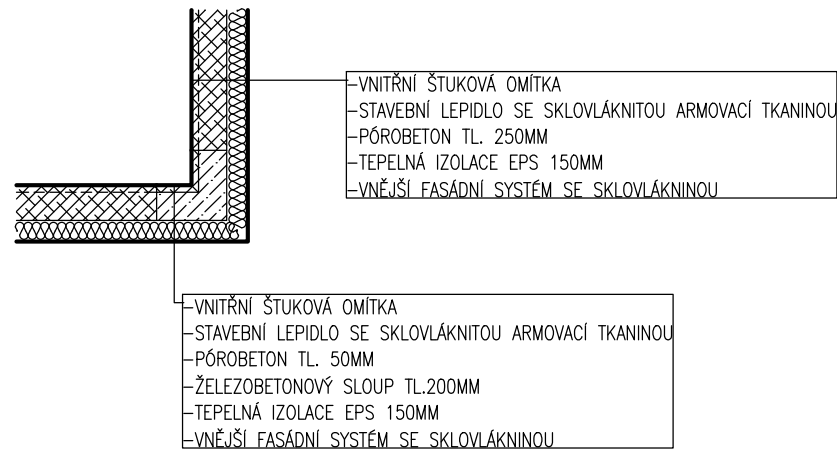
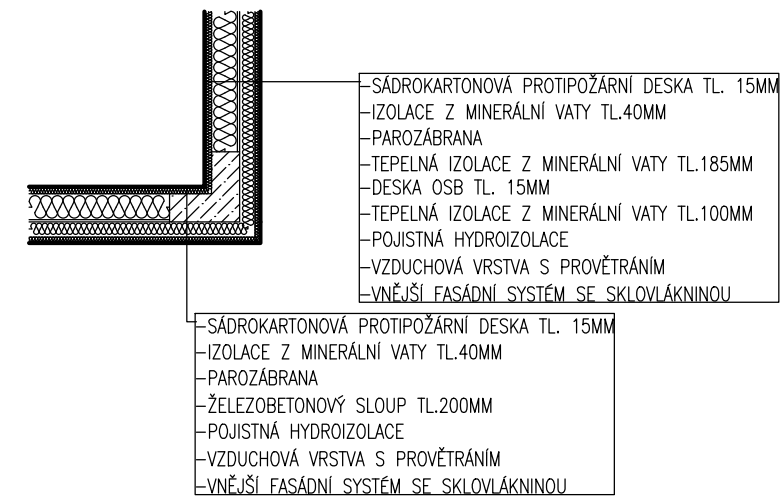


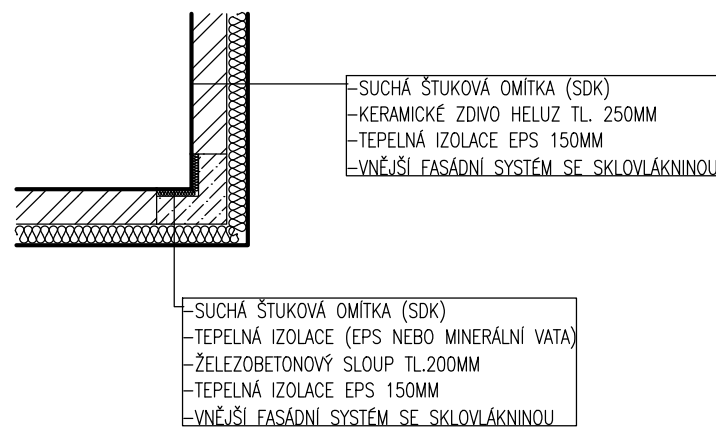
### DETAIL SLOUPU - POROBETON:



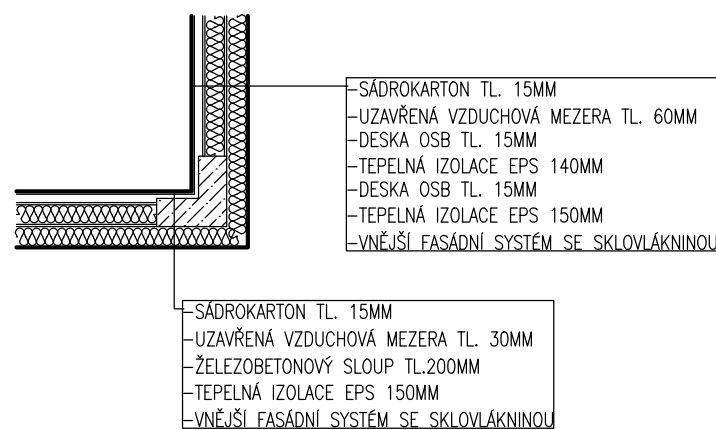
### DETAIL SLOUPU - HELUZ:



### DETAIL SLOUPU - HELUZ:




### DETAIL SLOUPU - HELUZ:



### LEGENDA MATERIÁLŮ:

- OBVODOVÉ ZDIVO VÝPLŇOVÉ Z PÓROBETONU NA LEPIDLO
- ŽELEZOBETONOVÁ KONSTRUKCE NOSNÁ - SKELET
- OBVODOVÉ VÝPLŇOVÉ ZDIVO HELUZ
- NÁSYP POD OKAPOVÝM CHODNÍKEM
- ZÁSYP BETONOVÉ PATKY
- TEPELNÁ IZOLACE Z VYTlačOVANÉHO A EXTRUDOVANÉHO POLYSTYRÉNU(EPS, XPS) A MINERÁLNĚ VLÁKNITÝCH DESEK(MW) DLE STANDARDU ETICS S UŽITÍM SKLADBY DLE POUŽITÉHO SYSTÉMU

STUPEŇ DSP	OBJEKT	 IČO:76531759 Poláčkova 12 Jihlava, 58601 tel: 777/871406 www.projekt-stavby.cz
AUTOR A HLAVNÍ VEDOUCÍ PROJEKTU: Ing. A. Sedláček		

INVESTOR	DATUM	
MÍSTO STAVBY	FORMÁT	2 x A4
AKCE NOVOSTAVBA RODINNÉHO DOMU	Č.PARÉ	
VÝKRES DETAILY STĚN	MĚŘÍTKO 1:50	Č. VÝKR.