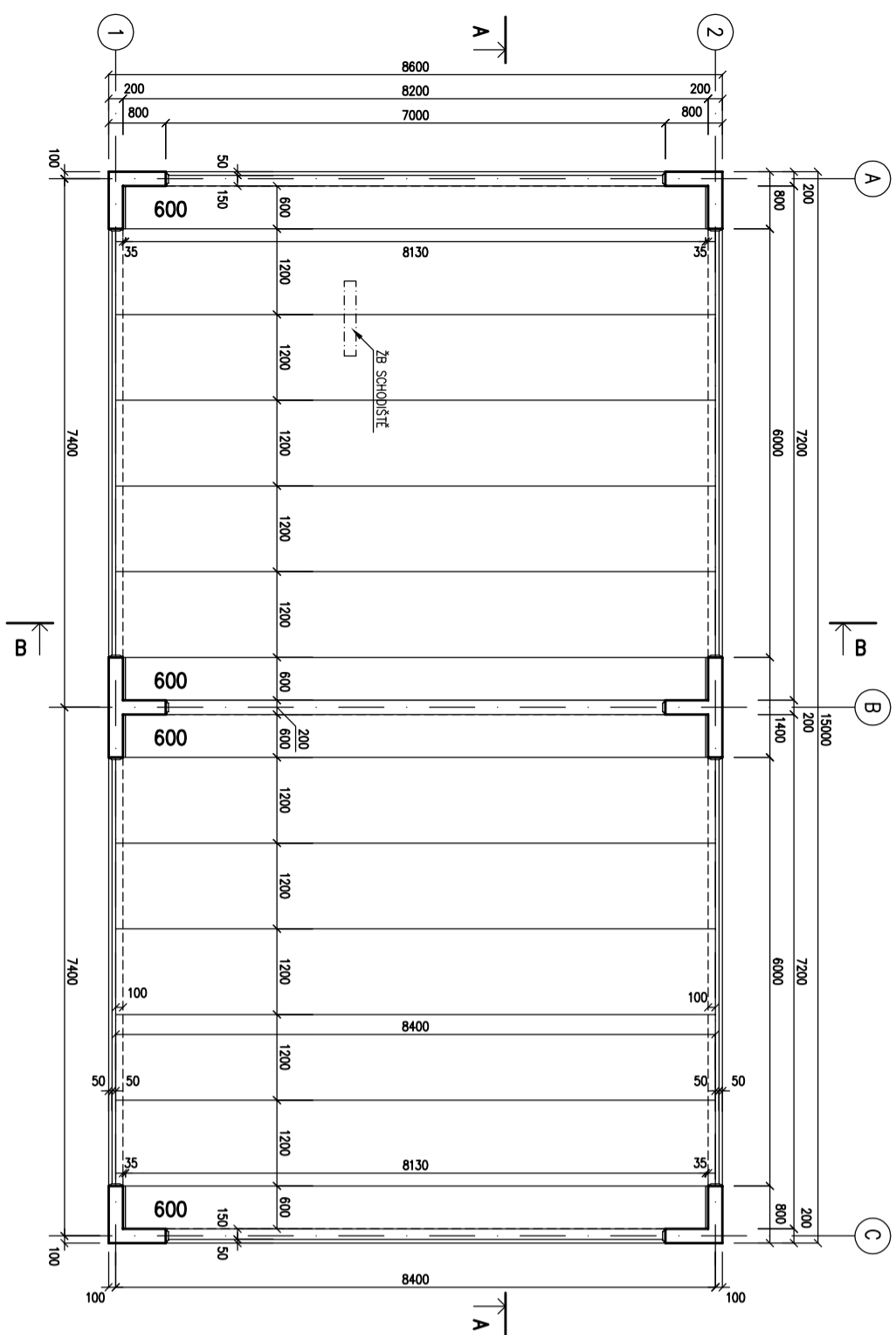
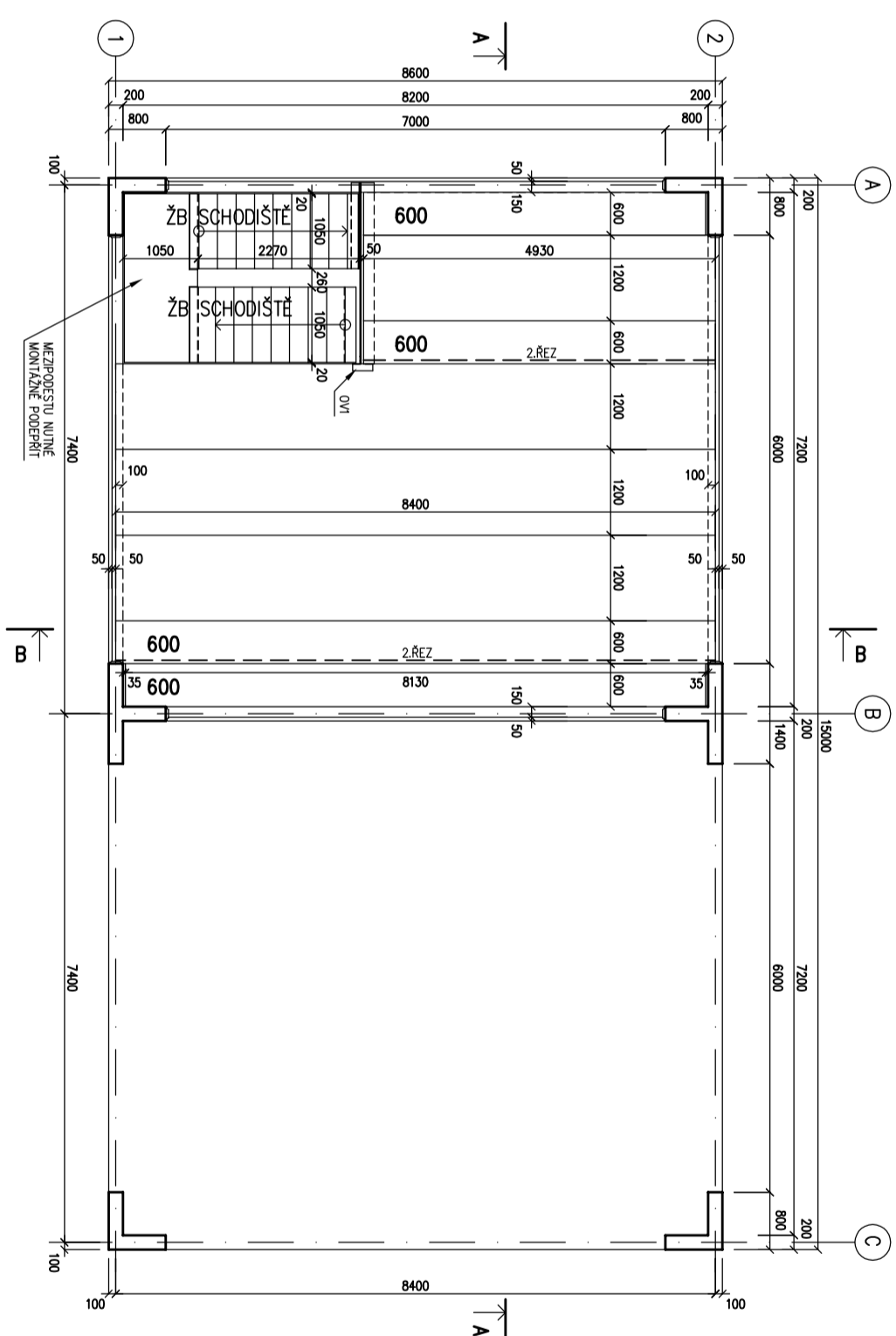


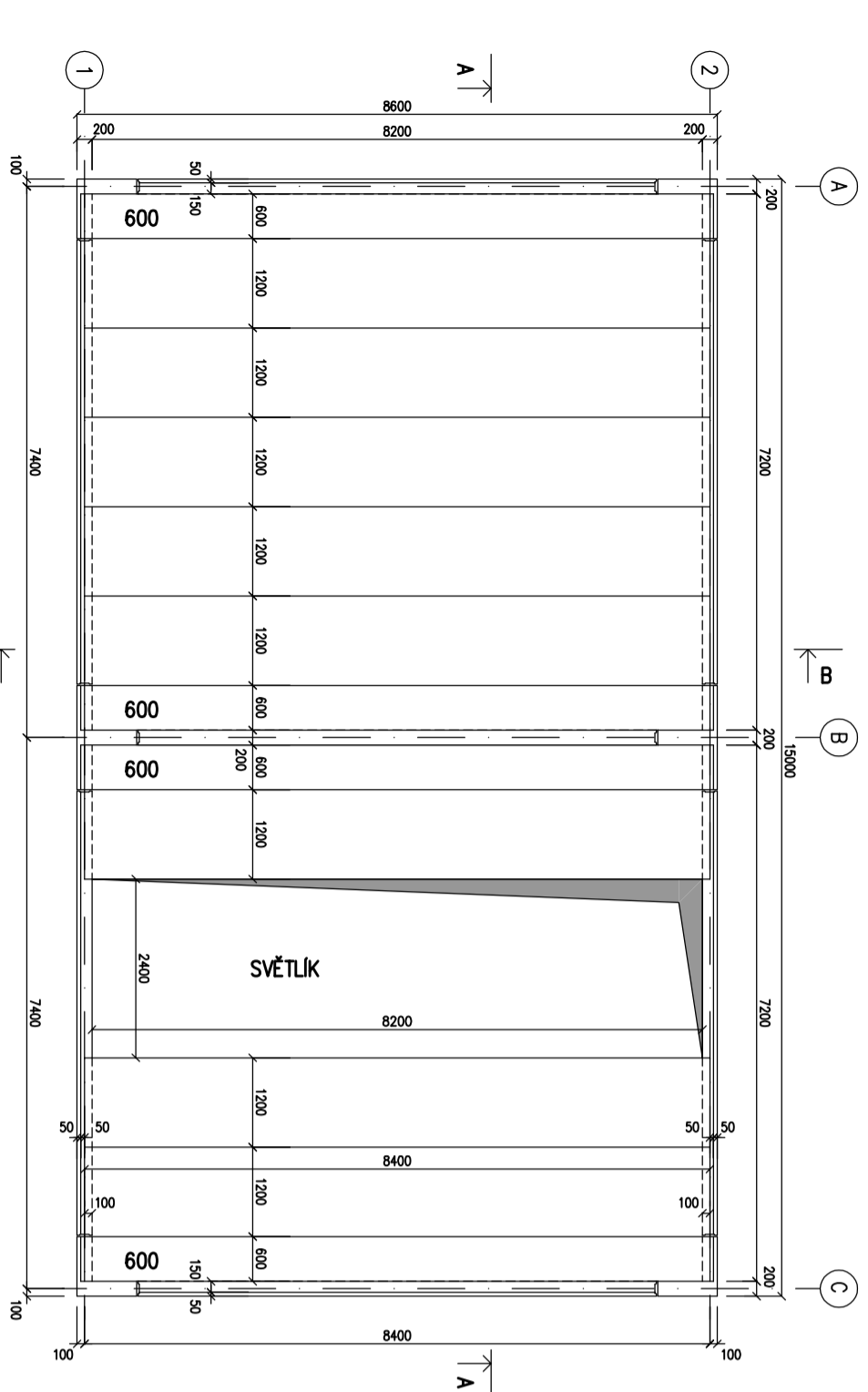
SKLADBA ZAKLADOVÉ DESKY



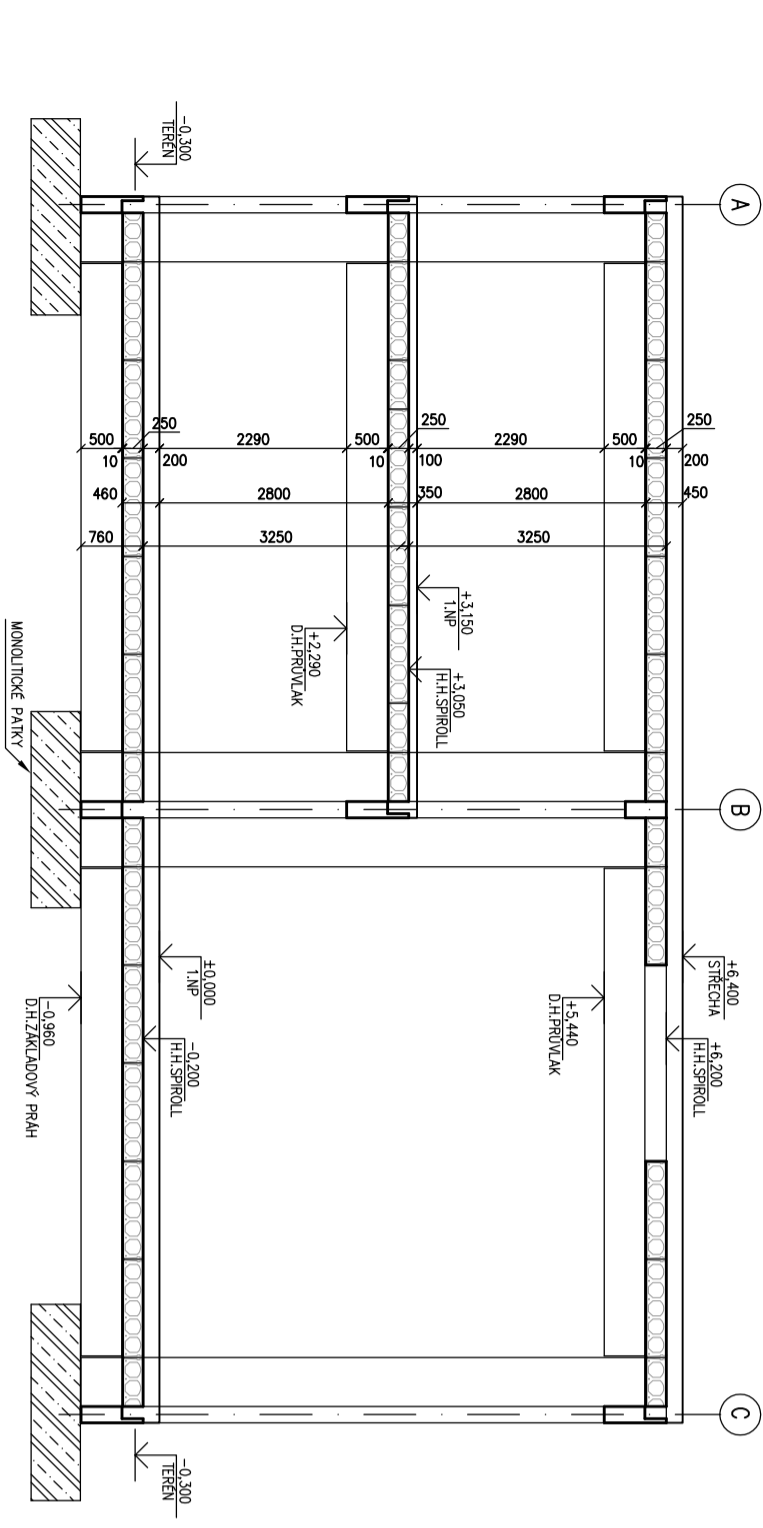
SKLADBA STROPU NAD 1.NP



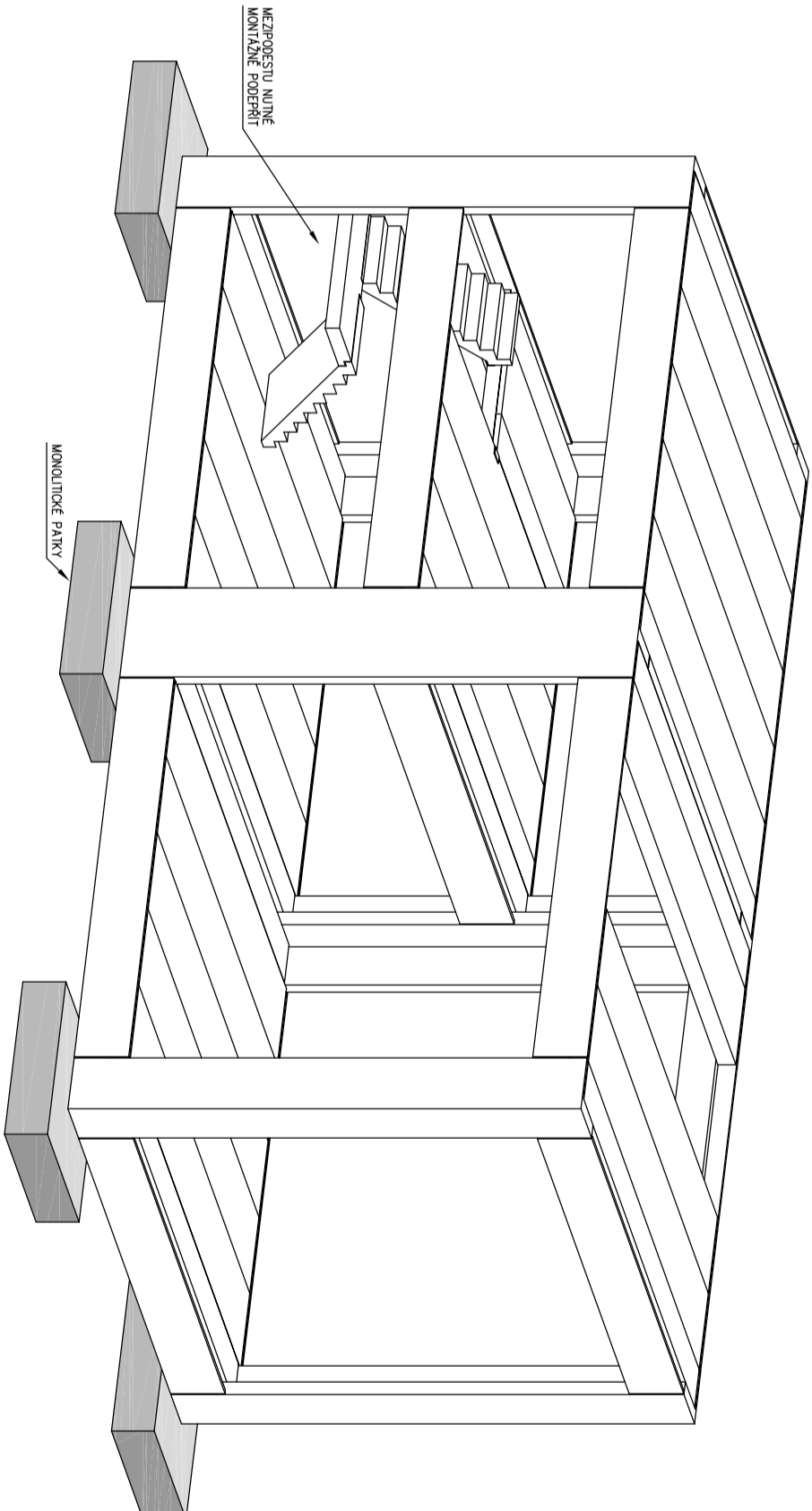
SKLADBA STROPU NAD 2.NP



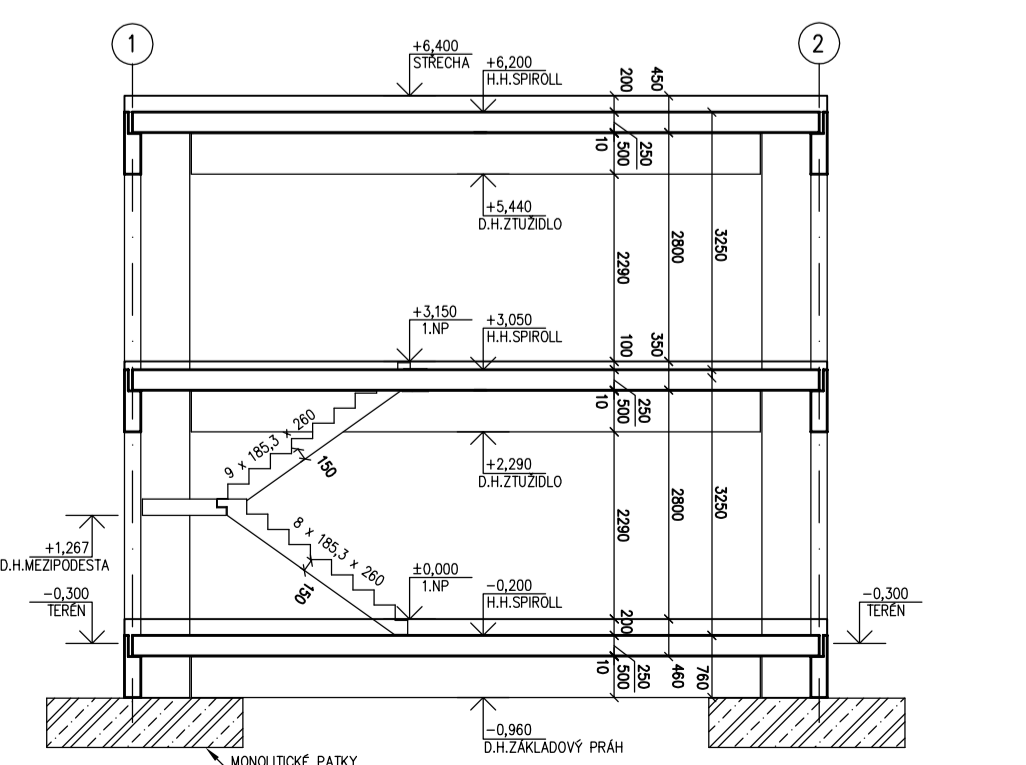
ŘEZ A-A



AXONOMETRIE



ŘEZ B-B



PODLAHOVÁ PLOCHA 1.NP 119,7 m<sup>2</sup>  
 PODLAHOVÁ PLOCHA 2.NP 51,0 m<sup>2</sup>

| VÝKAZ VÝMĚR        |    |                      |                       |
|--------------------|----|----------------------|-----------------------|
| TPP PŘEFABRIKATU   | NS | OBJEM m <sup>3</sup> | PLOCHA m <sup>2</sup> |
| SLoup              | 6  | 13,56                |                       |
| ZAKLADOVÉ PRAHY    | 7  | 4,95                 |                       |
| PŘÍVLAKY           | 11 | 7,88                 |                       |
| SCHODIŠTĚ          | 3  | 1,77                 |                       |
| PŘEFABRIKÁTY ŽELEK | 27 | 28,1                 |                       |
| SPIROLY tl.250mm   |    |                      | 273,0                 |

OVI – OCELOVÁ VYMĚNA, L=2,4m  
 PRO ZASTROPENÍ POUŽITÝ DÍLEČ tl.250mm  
 MONOLITICKÉ PÁTKY NEJSOU SOUČÁSTÍ  
 DODÁVKY GOLDBECK PREFABETON S.R.O.  
 PODPORY MEZIPODESTY BUDOU VYZDĚNÝ  
 DODATEČNĚ, MEZIPODESTU NUTNĚ  
 MONTÁŽNĚ PODEPŘÍT

- SPIROLL tl. 250mm
- SLoup L
- SLoup T
- PRŮVLAK
- ZAKL. PRAH OBVODOVÝ
- ZAKL. PRAH VNITŘNÍ
- ZTUŽIDLO

|                  |                                  |                  |   |
|------------------|----------------------------------|------------------|---|
| Výkres:          | SCHÉMA PŘEFABRIKOVANÉ KONSTRUKCE |                  |   |
| Zodpovědník:     | -                                |                  |   |
| Objekt:          | -                                |                  |   |
| Číslo výkresu:   | 01                               | Index:           | 0 |
| Projekt:         | -                                |                  |   |
| Mřížka:          | -                                |                  |   |
| Stavba:          | -                                |                  |   |
| Objekt:          | -                                |                  |   |
| Číslo zadávkový: | -                                |                  |   |
| Objekt:          | -                                |                  |   |
| Číslo výkresu:   | -                                |                  |   |
| Index:           | -                                |                  |   |
| Datum:           | Juniho                           | Změna:           |   |
| Vypracoval:      | F. L. J. 2011                    | F. L. J. 2011    |   |
| Konsturoval:     | F. L. J. 2011                    | Ing. P. H. H. K. |   |
| Mřížka:          | 1:100                            | Číslo zadávkový: |   |
| Projekt:         | -                                |                  |   |
| Stavba:          | -                                |                  |   |
| Objekt:          | -                                |                  |   |
| Číslo výkresu:   | -                                |                  |   |
| Index:           | -                                |                  |   |

GOLDBECK  
 PREFABETON S.R.O.  
 Hlavní sídlo: 202 301 111, Fax: +420 377 89 883  
 Kontaktní sídlo: 202 301 111, Fax: +420 377 89 883